

5 月沖合定線海洋観測結果

平成 16 年 5 月 21 日

岩手県水産技術センター

依然として 100m 以深に冷水が分布

1. 水温分布

(1) 表面水温・100m 深水温 (図 1)

- 1) 本県沿岸 10 海里以内の表面水温は、沿岸全域で 8~10℃台となり、先月と比べると、先月並~4℃高めとなっている。また、前年と比べると前年並~2℃高めとなっている。
- 2) 5℃以下の親潮系冷水は、表面には認められず、県全域の東経 142° 10' 付近から東経 145° の 100m 深に広く分布している。なお前年の同水帯は、表面の黒埼沖合の東経 144° 30' 付近と、100m 深の黒埼沖合 20~50 海里から樺島沖合 20~30 海里まで帯状に分布していた。
- 3) 10℃以上の暖水は、100m 深には認められず、表面では、黒埼沿岸、トドヶ埼沖合 5 海里、樺島沖合 20 海里付近と、県全域沖合の東経 145° 20' から 146° 付近に分布している。なお前年の同水帯は、表面の県南部沖合の東経 144° ~146° 付近に分布していた。

2. 平年偏差 (図 2)

- 表面水温は、黒埼沖合 50 海里付近で 3℃程度高め、トドヶ埼沖合 50 海里付近で 2℃程度低めのほかは、概ね平年並となっている。
- 100m 深水温は、県北部沖合 30~40 海里付近で 1~3℃程度低め、トドヶ埼沖合 40~50 海里から樺島沖合 30~50 海里にかけて 2~4℃程度低めのほかは、概ね平年並~1℃高めとなっている。

3. 水温の鉛直分布 (図 3)

- 1) 本県沿岸 10 海里以内は、黒埼、トドヶ埼定線で 3~10℃台、尾埼、樺島定線で 3~9℃台となっている。
- 2) 5℃以下の親潮系冷水は、各定線ともに沿岸付近で 150m 以深、沖合で 100m 以深に分布している。
- 3) 10℃以上の暖水は、樺島定線の東経 145° 20' ~146° の表面~70m 深に分布している。

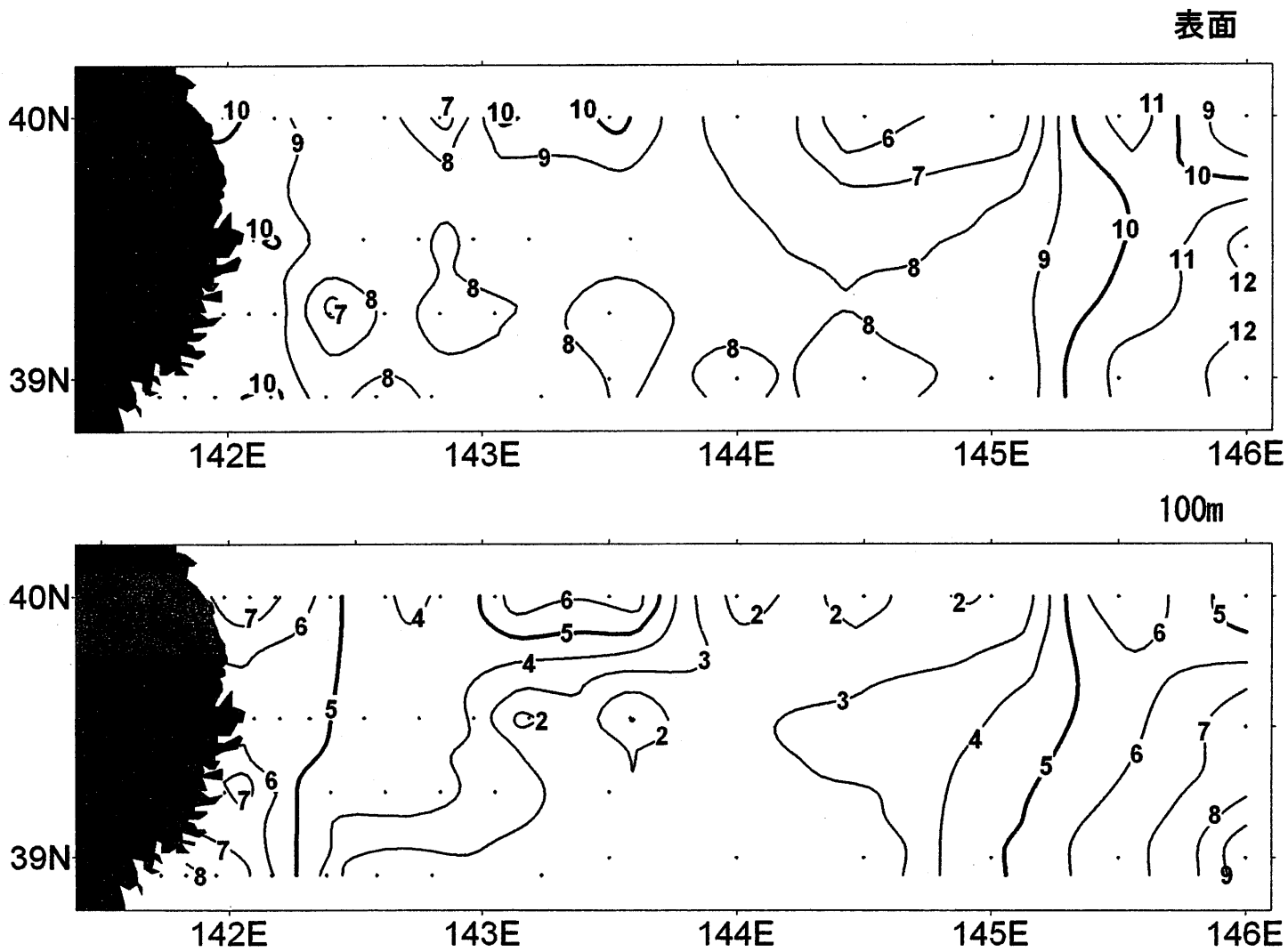


図1 水温の分布(観測日2004年5月11日~14日)

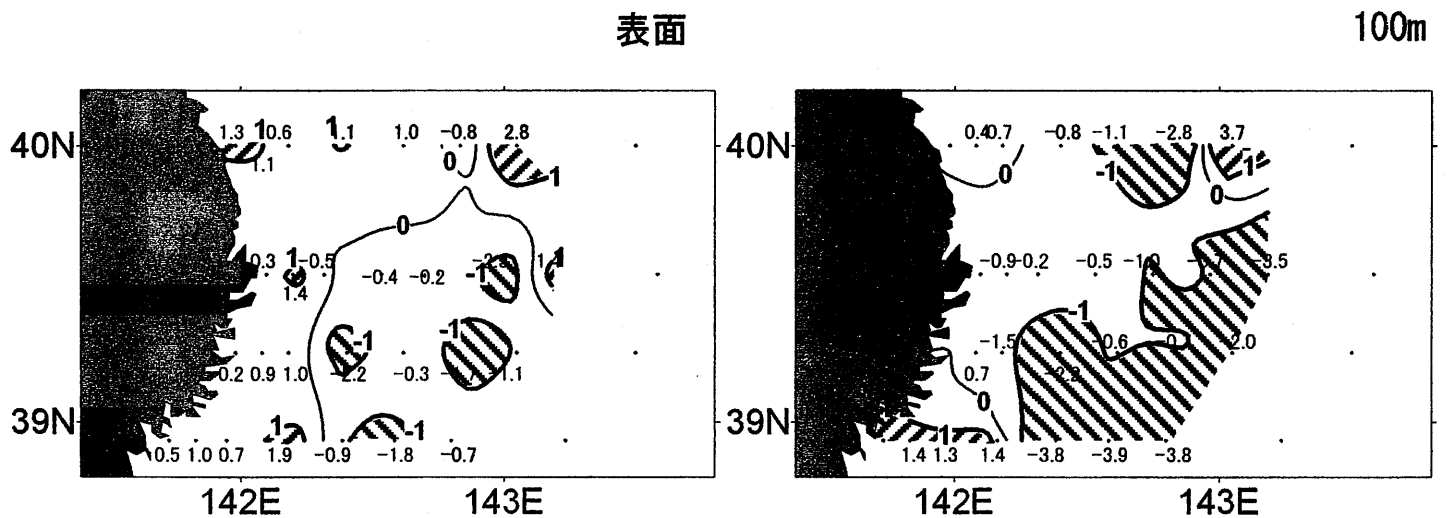


図2 水温の平年偏差 1°C以上高め 1°C以上低め

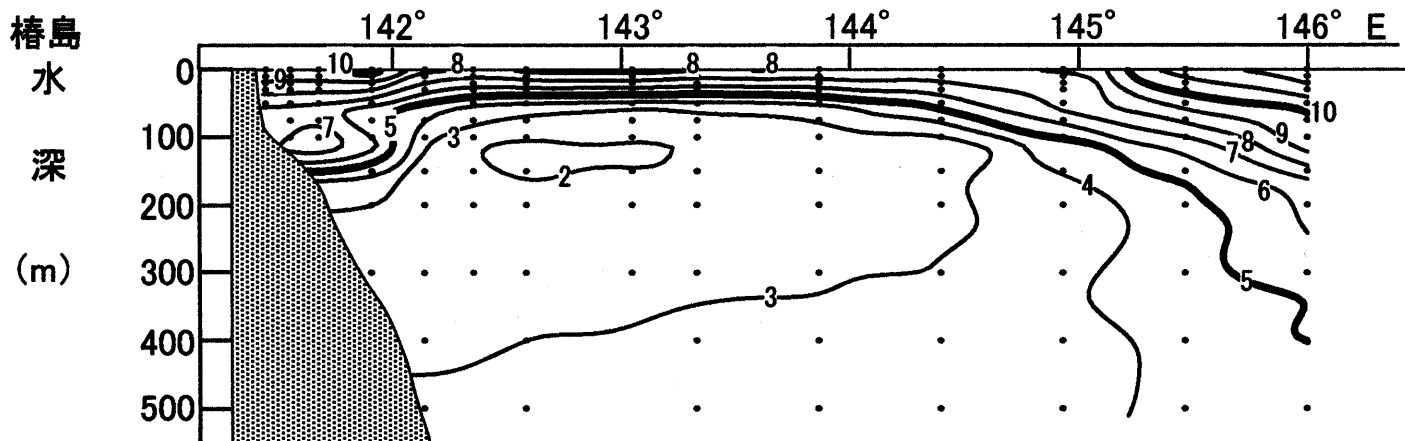
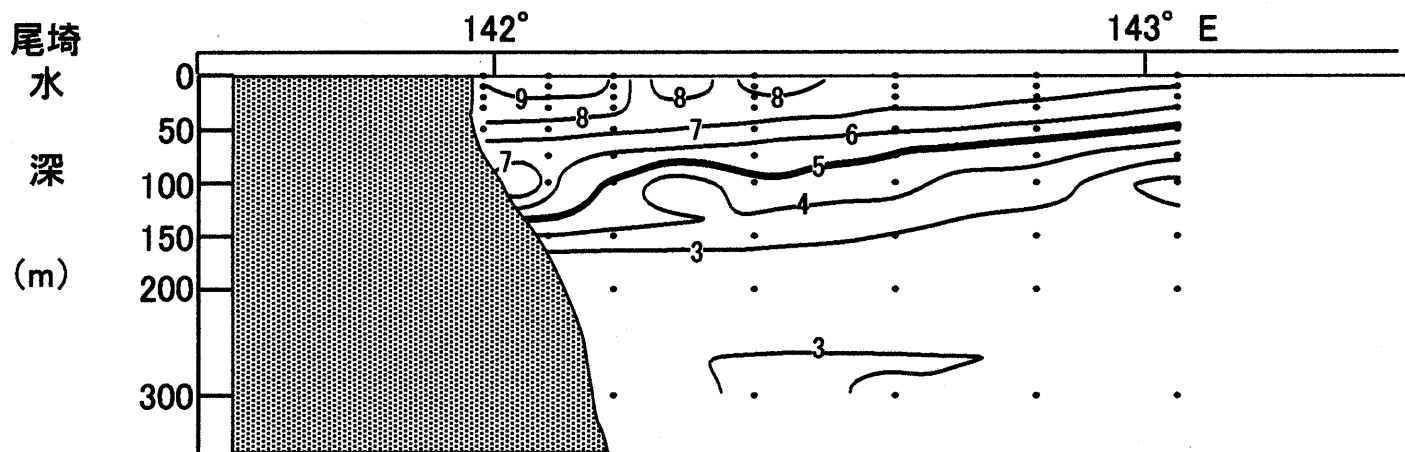
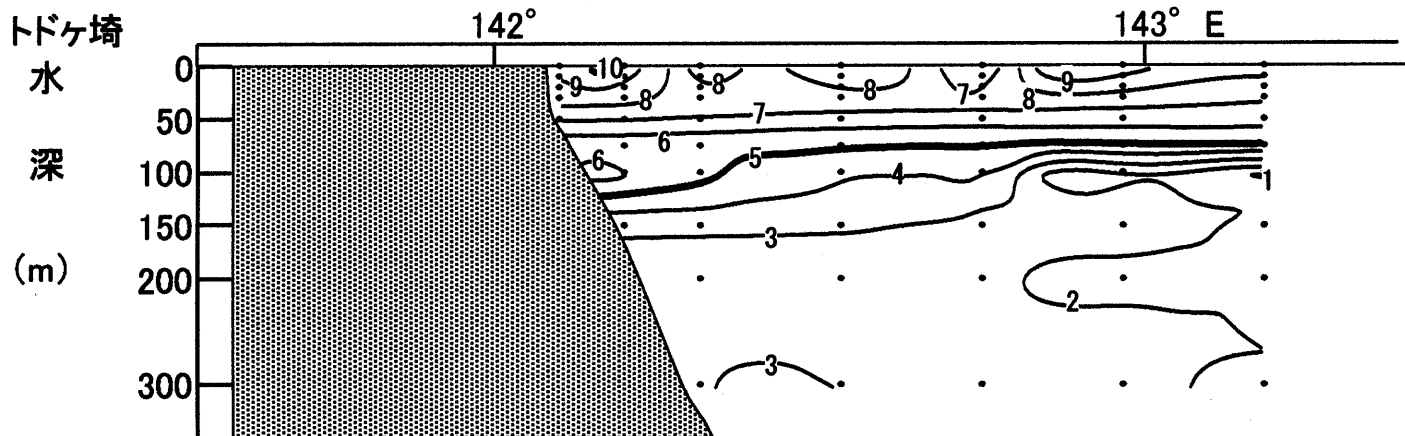
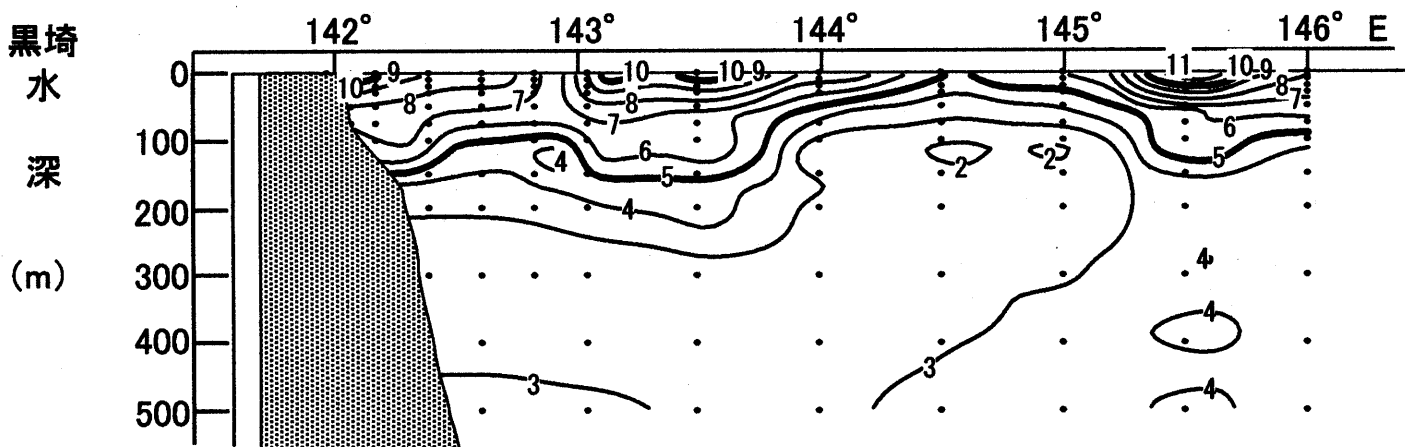


図3 水温の鉛直分布図(2004年5月)

2004年5月沿岸定線海洋観測結果

調査船:岩手丸

調査員:伊藤 寛

黒埼

STN_NAME	KR00	KR05	KR10	KR20	KR30	KR40	KR50	KR70
LAT	40"00	40"00	40"00	40"00	40"00	40"00	40"00	40"00
LONG	141"59	142"05	142"11	142"24	142"37	142"50	143"03	143"30
DATE	5月13日	5月13日	5月13日	5月13日	5月13日	5月13日	5月13日	5月13日
START_TIME	8:58	8:29	7:58	6:52	5:40	4:31	3:23	1:15
STOP_TIME	9:04	8:32	8:03	7:02	5:54	4:44	3:38	1:30
WATER_COLOF	6	6	6	6	5	5		
TRANSP	9	9	9	14	15	7		
AIR_TEMP	11.0	10.7	10.5	9.5	10.3	9.3	10.1	11.2
WEATHER	O	O	O	F	O	C	BC	BC
CLOUD_A	10	10	10		10	10		
WIND_D	S	S	S	S	SSE	S	SSW	S
WIND_F	4	3	4	4	5	5	5	5
A_PRESS	1005.5	1007.0	1007.0	1007.5	1007.0	1009.0	1010.0	1011.5
TEMP								
0m	10.7	9.8	9.2	8.5	8.4	6.4	10.4	10.5
10m	10.19	9.58	8.93	8.30	8.10	6.10	10.18	10.44
20m	9.67	9.08	8.43	8.15	8.06	6.35	10.11	10.44
30m	9.48	8.25	7.45	7.70	7.22	4.86	9.98	10.22
50m	9.35	8.19	7.98	6.04	6.64	5.77	9.81	9.96
75m		8.02	8.06	5.38	4.21	5.26	9.64	9.22
100m		7.98	8.03	4.45	4.12	1.86	8.38	7.69
150m			7.77	4.12	2.89	3.99	6.99	6.38
200m				3.03	2.04	2.41	5.29	6.14
300m				2.98	2.60	2.41	1.26	2.88
SAL								
0m	33.778	33.680	33.785	33.505	33.782	33.104	33.952	33.985
10m	33.787	33.687	33.565	33.442	33.405	32.931	33.961	34.050
20m	33.777	33.618	33.551	33.541	33.405	33.188	33.987	34.050
30m	33.883	33.642	33.549	33.524	33.440	33.166	34.002	34.060
50m	33.902	33.808	33.783	33.480	33.463	33.347	34.016	34.056
75m		33.799	33.816	33.566	33.389	33.376	34.012	33.972
100m		33.797	33.814	33.465	33.458	33.123	33.891	33.821
150m			33.786	33.490	33.364	33.455	33.756	33.684
200m				33.433	33.346	33.324	33.580	33.686
300m				33.598	33.566	33.589	33.256	33.370

トドヶ埼

STN_NAME	TD00	TD05	TD10	TD20	TD30	TD40	TD50	TD70
LAT	39"32	39"32	39"32	39"32	39"32	39"32	39"32	39"32
LONG	142"06	142"12	142"19	142"32	142"45	142"58	143"11	143"35
DATE	5月13日	5月13日	5月13日	5月13日	5月13日	5月13日	5月13日	5月13日
START_TIME	11:26	11:53	12:33	13:40	14:45	15:53	17:04	19:02
STOP_TIME	11:30	11:59	12:42	13:50	14:55	16:03	17:15	19:12
WATER_COLOF	6	6	4	5	5	5	5	
TRANSP	10	12	8	8	12	9	12	
AIR_TEMP	11.2	11.3	9.8	9.7	10.2	10.3	10.9	9.9
WEATHER	C	C	C	F	F	F	F	F
CLOUD_A	10	10	10					
WIND_D	S	SSW	S	S	S	SSW	SSW	S
WIND_F	4	4	5	5	5	5	5	3
A_PRESS	1005.0	1005.0	1004.0	1003.5	1003.0	1003.0	1003.5	1004.5
TEMP								
0m	9.4	10.3	7.8	7.9	8.8	6.3	9.9	8.3
10m	9.07	9.96	7.39	7.49	8.58	5.70	9.78	8.03
20m	8.72	9.93	7.39	7.12	7.40	4.10	9.71	7.87
30m	8.57	9.23	7.40	7.12	7.27	6.09	7.79	6.41
50m	8.77	7.62	7.45	6.00	6.84	5.83	7.44	5.72
75m		6.78	6.25	4.87	5.19	3.24	4.69	5.53
100m		6.29	5.58	4.43	4.02	4.19	1.41	0.94
150m		3.88	4.12	3.18	3.54	3.37	1.50	1.01
200m			2.72	2.62	2.81	2.69	1.34	1.09
300m			2.52	3.58	2.86	2.30	2.53	1.64
SAL								
0m	33.549	33.876	33.979	33.536	33.658	33.087	33.938	33.511
10m	33.552	33.824	33.246	33.258	33.416	32.752	33.790	33.416
20m	33.704	33.819	33.252	33.442	33.490	32.919	33.778	33.393
30m	33.688	33.785	33.279	33.478	33.495	33.387	33.514	33.332
50m	33.811	33.698	33.512	33.383	33.510	33.384	33.639	33.423
75m		33.681	33.637	33.470	33.534	33.183	33.359	33.595
100m		33.677	33.573	33.466	33.434	33.405	33.108	33.109
150m		33.425	33.474	33.391	33.431	33.402	33.209	33.154
200m			33.432	33.420	33.441	33.391	33.243	33.188
300m			33.580	33.731	33.661	33.547	33.516	33.366

2004年5月沿岸定線海洋観測結果

調査船:岩手丸

調査員:伊藤 寛

尾埼

STN_NAME	OZ00	OZ05	OZ10	OZ20	OZ30	OZ40	OZ50	OZ70
LAT	39°15	39°15	39°15	39°15	39°15	39°15	39°15	39°15
LONG	141°59	142°05	142°11	142°24	142°37	142°50	143°03	143°30
DATE	5月14日	5月14日	5月14日	5月14日	5月14日	5月13日	5月13日	5月13日
START_TIME	4:22	3:51	3:13	2:10	1:04	23:58	22:52	20:51
STOP_TIME	4:25	3:58	3:23	2:20	1:14	0:08	23:02	21:01
WATER_COLOR								
TRANSP								
AIR_TEMP	11.3	11.2	10.0	8.8	10.5	9.2	10.4	10.6
WEATHER	F	F	F	F	F	F	F	F
CLOUD_A								
WIND_D	SSW	S	SSW	SSW	SSW	SSW	SSW	SSW
WIND_F	3	3	3	4	6	5	4	3
A_PRESS	1003.5	1003.0	1003.0	1002.0	1002.5	1003.5	1004.0	1005.5
TEMP								
0m	9.1	9.7	9.8	6.1	8.6	7.4	7.9	7.3
10m	8.80	9.56	9.84	6.37	8.31	7.00	7.48	7.05
20m	8.77	9.47	9.71	7.35	7.26	6.77	5.76	6.95
30m	8.66	9.23	9.06	7.33	6.92	6.51	7.03	4.50
50m	8.63	8.93	6.75	6.53	6.95	5.63	5.87	2.67
75m		8.32	5.68	5.31	5.84	5.31	4.53	1.91
100m		8.11	4.99	3.31	4.85	4.58	3.48	1.60
150m		7.03	3.84	2.88	3.99	3.12	1.82	1.66
200m			2.68	2.70	2.52	2.65	2.02	2.40
300m			2.17	2.45	3.86	2.93	2.94	2.96
SAL								
0m	34.350	33.786	33.775	33.954	33.525	33.102	32.855	34.920
10m	33.808	33.778	33.782	33.093	33.355	32.975	32.990	32.953
20m	33.813	33.827	33.757	33.544	33.430	33.363	32.963	32.970
30m	33.820	33.865	33.646	33.571	33.457	33.406	33.626	32.994
50m	33.848	33.878	33.399	33.643	33.643	33.501	33.540	33.142
75m		33.835	33.555	33.556	33.620	33.563	33.470	33.205
100m		33.816	33.489	33.322	33.554	33.509	33.394	33.218
150m		33.696	33.445	33.377	33.470	33.416	33.334	33.325
200m			33.406	33.445	33.416	33.466	33.380	33.537
300m			33.480	33.567	33.785	33.708	33.732	33.772

椿島

STN_NAME	TS00	TS05	TS10	TS20	TS30	TS40	TS50	TS70
LAT	38°56	38°56	38°56	38°56	38°56	38°56	38°56	38°56
LONG	141°44	141°50	141°57	142°10	142°23	142°35	142°48	143°14
DATE	5月11日	5月11日	5月11日	5月11日	5月11日	5月11日	5月11日	5月11日
START_TIME	11:02	11:35	12:10	13:12	14:16	15:20	16:25	18:32
STOP_TIME	11:05	11:41	12:16	13:22	14:30	15:32	16:40	18:42
WATER_COLOF	6	5	4	6	4	5	4	
TRANSP	6	8	14	11	10	15	12	
AIR_TEMP	19.1	17.5	16.7	17.6	15.7	15.1	14.7	10.8
WEATHER	BC	BC	BC	BC	B	B	B	BC
CLOUD_A	5	5	5	5	1	1	1	
WIND_D	WNW	NW	WNW	W	SW	WSW	W	WNW
WIND_F	4	5	4	4	4	4	5	5
A_PRESS	1000.0	1000.0	1001.0	1001.0	1001.0	1002.0	1002.0	1004.5
TEMP								
0m	9.8	10.3	9.8	10.3	8.1	7.6	8.2	8.3
10m	7.85	9.07	9.22	9.09	7.03	6.22	7.31	7.40
20m	7.58	8.87	8.68	8.24	3.81	4.30	4.03	5.62
30m	7.63	8.88	8.36	8.41	2.38	5.33	2.39	4.10
50m	7.57	8.55	8.68	8.39	2.02	1.79	1.90	2.72
75m		8.46	8.54	7.89	1.65	1.78	1.64	1.92
100m		8.32	8.53	7.66	1.77	1.41	1.47	1.61
150m			8.44	6.02	1.86	1.63	1.45	1.91
200m				4.06	2.13	2.22	1.75	2.41
300m				1.63	2.66	2.76	2.99	2.93
SAL								
0m	35.232	34.374	33.915	33.799	33.342	33.350	33.639	32.847
10m	33.550	33.612	33.668	33.727	33.221	32.822	33.180	33.021
20m	33.581	33.811	33.685	33.842	32.839	32.919	32.811	33.086
30m	33.632	33.852	33.708	33.903	32.852	33.259	32.854	33.129
50m	33.690	33.843	33.890	33.905	33.137	33.149	33.106	33.239
75m		33.852	33.885	33.860	33.215	33.222	33.205	33.241
100m		33.847	33.895	33.843	33.250	33.214	33.214	33.252
150m			33.899	33.632	33.331	33.325	33.270	33.400
200m				33.448	33.447	33.472	33.404	33.547
300m				33.348	33.641	33.697	33.749	33.794

2004年5月沖合定線海洋観測表

測点番号	4	5	6	7	8	9	10	11	12	13	14	15
緯度	39-00	39-00	39-00	39-00	39-00	39-00	39-30	40-00	40-00	40-00	40-00	40-00
経度	143-30	144-00	144-30	145-00	145-30	146-00	146-00	146-00	145-30	145-00	144-30	144-00
観測月日	5月11日	5月11日	5月12日	5月12日	5月12日	5月12日	5月12日	5月12日	5月12日	5月12日	5月12日	5月12日
観測開始	19:50	22:18	0:38	3:02	5:22	7:39	10:32	13:25	15:54	18:19	20:37	22:57
観測終了	20:09	22:32	0:53	3:16	5:37	7:52	10:45	13:41	16:09	18:32	20:53	23:12
水温												
0m	7.9	7.9	7.7	7.8	11.6	13.0	12.4	8.0	11.9	5.7	4.7	7.4
10m	7.58	6.42	7.33	7.56	11.52	12.92	11.68	7.43	11.58	3.77	4.42	7.04
20m	6.37	5.83	6.96	7.46	11.52	12.91	11.68	7.26	11.42	2.92	3.33	2.96
30m	4.55	4.43	6.30	5.90	11.52	12.70	11.74	6.80	11.31	1.98	2.49	1.09
50m	2.58	3.24	4.39	7.65	10.63	11.81	10.28	6.62	9.95	1.35	1.88	1.14
75m	2.62	2.59	2.64	6.66	9.39	10.82	8.97	6.12	8.72	1.47	1.66	2.38
100m	2.08	2.02	1.94	5.11	6.84	9.90	7.69	4.43	7.11	1.50	1.48	1.35
150m	1.92	2.06	2.10	3.58	4.80	8.73	5.51	3.53	5.10	1.38	1.60	1.34
200m	2.62	2.87	2.50	3.16	4.63	7.31	5.03	3.03	3.98	1.81	2.21	1.45
300m	2.92	2.82	3.01	3.63	4.81	5.87	4.30	3.18	4.72	2.43	2.83	2.06
400m	3.12	3.25	3.09	3.23	4.72	5.17	3.39	3.49	4.55	3.01	2.96	2.55
500m	3.17	3.30	3.12	3.56	4.41	4.39	4.51	3.53	4.34	3.26	3.26	2.89
塩分												
0m	33.429	33.122	33.261	33.306	33.846	34.276	34.022	34.030	34.149	32.942	33.743	33.247
10m	33.007	33.024	33.188	33.177	33.986	34.266	34.010	33.557	34.013	32.811	33.063	33.233
20m	33.138	33.147	33.210	33.179	33.987	34.267	34.024	33.582	34.016	32.847	33.057	33.023
30m	33.208	33.284	33.333	33.076	33.987	34.289	34.058	33.644	34.017	32.920	33.064	32.989
50m	33.281	33.335	33.361	33.760	33.992	34.272	34.117	33.621	33.915	33.041	33.102	33.079
75m	33.313	33.306	33.281	33.726	33.953	34.218	33.984	33.610	33.959	33.144	33.154	33.203
100m	33.296	33.290	33.277	33.550	33.725	34.132	33.829	33.468	33.777	33.187	33.171	33.174
150m	33.363	33.411	33.388	33.445	33.541	34.016	33.625	33.424	33.602	33.280	33.288	33.286
200m	33.564	33.612	33.521	33.495	33.607	33.894	33.659	33.508	33.563	33.408	33.506	33.337
300m	33.786	33.774	33.770	33.748	33.907	33.891	33.822	33.735	33.907	33.630	33.734	33.526
400m	33.959	33.970	33.939	33.877	34.075	34.004	33.865	33.933	34.069	33.870	33.874	33.697
500m	34.094	34.105	34.051	34.070	34.168	34.064	34.178	34.086	34.200	34.036	34.037	33.820
天候	BC	BC	BC	BC	BC	BC	BC	BC	BC	BC	BC	BC
雲形						AC CS	CS					
雲量					5	6	3	5	5			
気温	10.1	8.8	8.8	8.4	11.6	13.0	12.4	10.7	12.1	6.7	6.6	8.6
気圧	1006.5	1008.0	1009.5	1010.5	1012.5	1014.0	1016.0	1014.0	1014.0	1015.0	1014.5	1013.5
風向	WNW	WSW	W	WSW	NW	WNW	W	WSW	SW	SSW	SSW	SSW
風力	2	2	3	3	5	4	3	4	4	3	3	5
水色					4	5	5	4	4			
透明度					17	22	17	15	15			