

5 月沖合定線海洋観測結果

平成 17 年 5 月 23 日

岩手県水産技術センター

TEL : 0193-26-7915

FAX : 0193-26-7920

依然として県北部沖合に親潮系冷水が存在

1. 水温分布 (図 1)

- 1) 本県沿岸 10 海里以内の表面水温は、沿岸全域で 8~9℃ 台であり、前月より 1~5℃ 高めとなっている。また、前年と比べると前年並み~2℃ 低めとなっている。
- 2) 5℃ 以下の親潮系冷水は、表層では黒崎沖合の東経 145° 付近に、100m 深では県北部沖合の東経 144° 30' ~145° 30' と県中部沖合の東経 146° 付近に分布している。なお、前年の同水帯は、表面には認められず、100m 深の県全域の東経 142° 10' 付近から東経 145° に広く分布していた。
- 3) 10℃ 以上の暖水は、表面では県南部沖合の東経 143° 20' ~145° と東経 146° 付近に、100m 深では、県南部沖合の東経 144° 30' ~145° 付近と東経 146° 付近に分布が見られる。なお前年の同水帯は、表面では、黒崎沿岸、トドヶ崎沖合 5 海里、椿島沖合 20 海里付近と県全域沖合の東経 145° 20' から 146° 付近に分布していた。

2. 平年偏差 (図 2)

- 1) 表面水温は、トドヶ崎沖合 40 海里付近と黒崎沖合 20 海里付近で 2℃ 程度高め、尾崎沖合 30~40 海里付近で 2℃ 程度低めほかは概ね平年並となっている。
- 2) 100m 深水温は、尾崎沖合 0~5 海里から椿島沖合 0~30 海里にかけて、尾崎沖合 50 海里付近で平年並のほかは 1~3℃ 程度高めとなっている。

3. 水温の鉛直分布 (図 3)

- 1) 本県沿岸 10 海里以内は、黒崎定線で 8~9℃ 台、トドヶ崎定線で 5~8℃ 台、尾崎定線で 2~8℃ 台、椿島定線で 7~9℃ 台となっている。
- 2) 5℃ 以下の親潮系冷水は、本県沖合の概ね 200m 以深に分布しているほか、黒崎定線の東経 145° 付近で表層から底層まで分布している。
- 3) 10℃ 以上の暖水は、尾崎沖の東経 143° 付近と椿島沖の東経 142° 20' 以東に分布している。

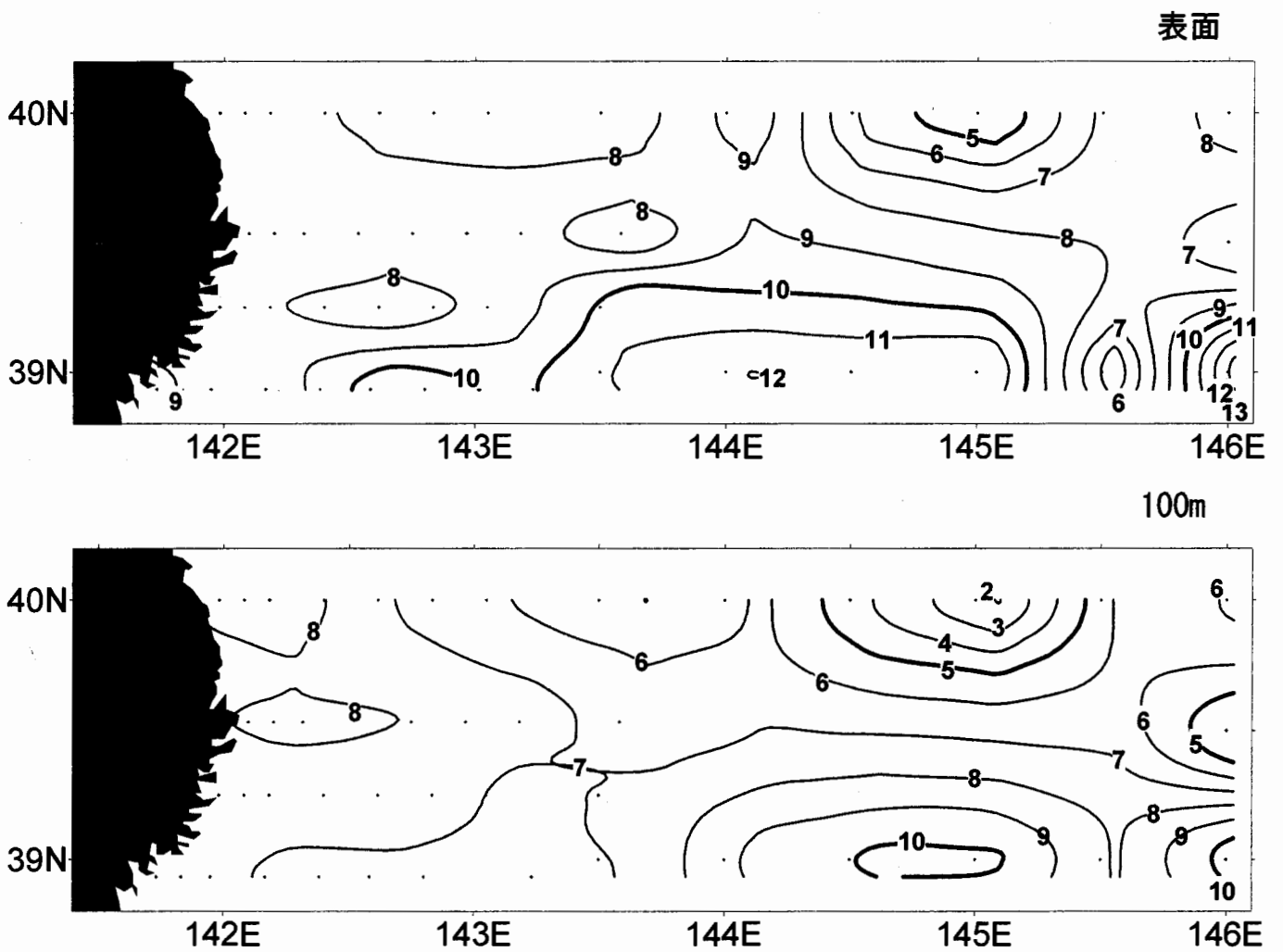


図1 水温の分布(観測日2005年5月11日~14日)

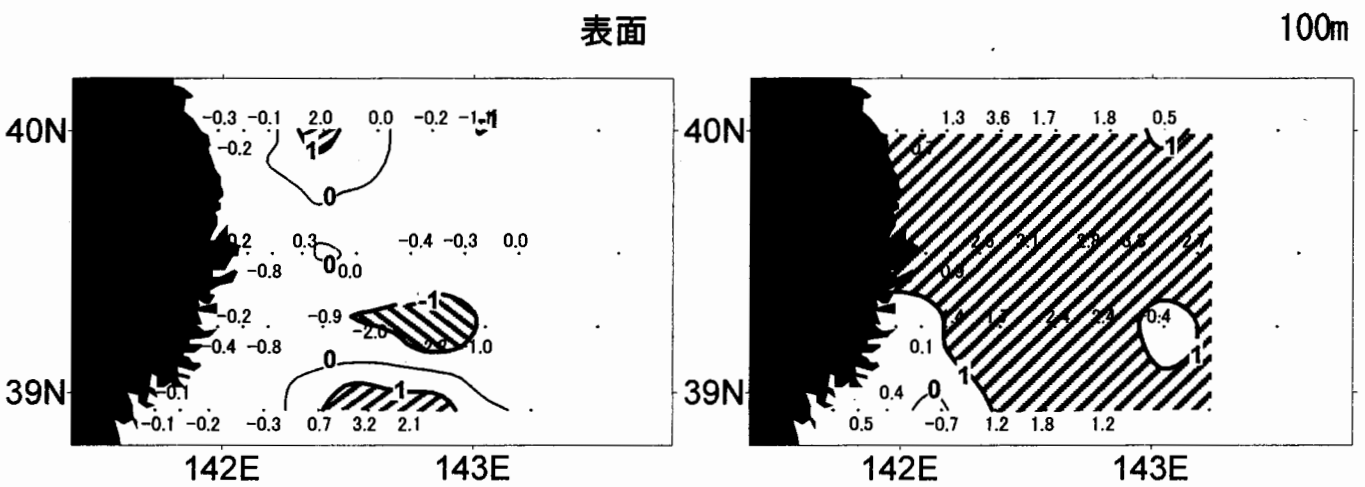




図2 水温の平年偏差  1°C以上高め  1°C以上低め

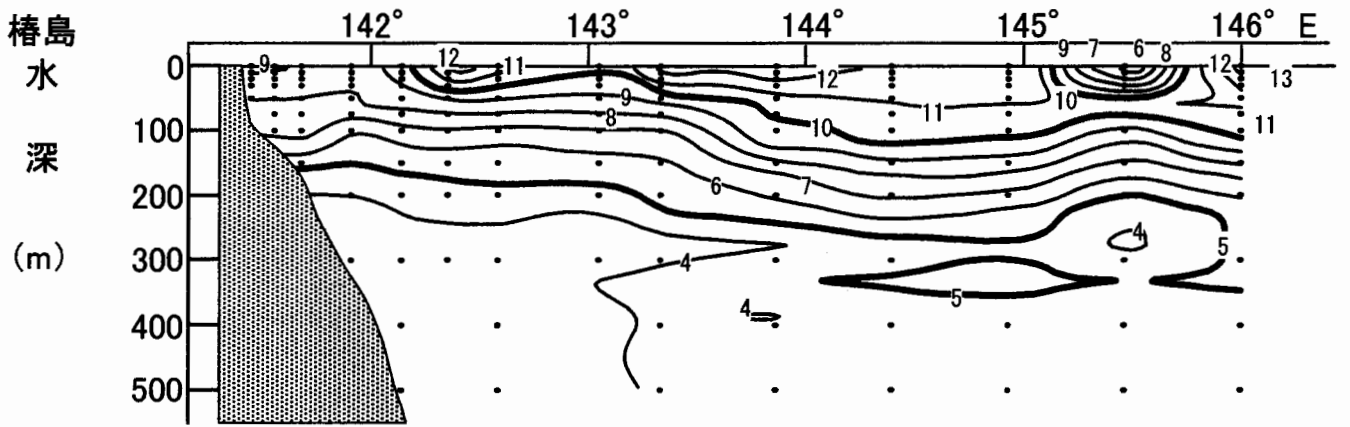
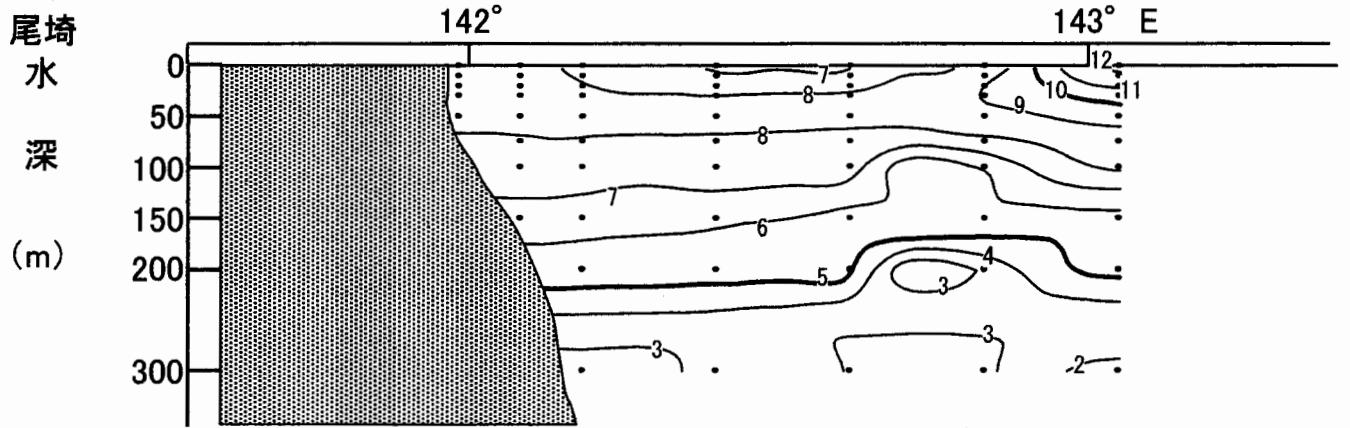
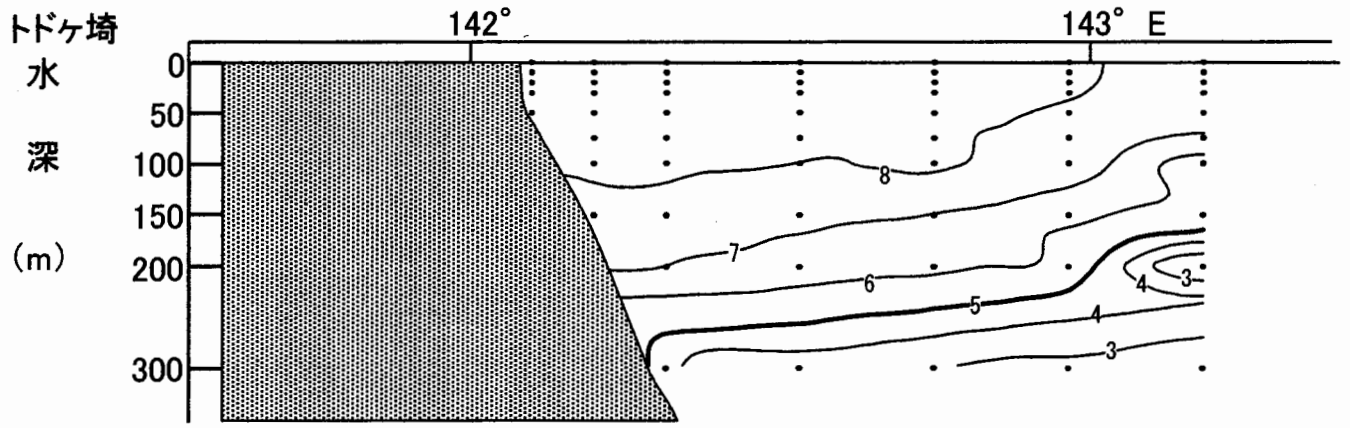
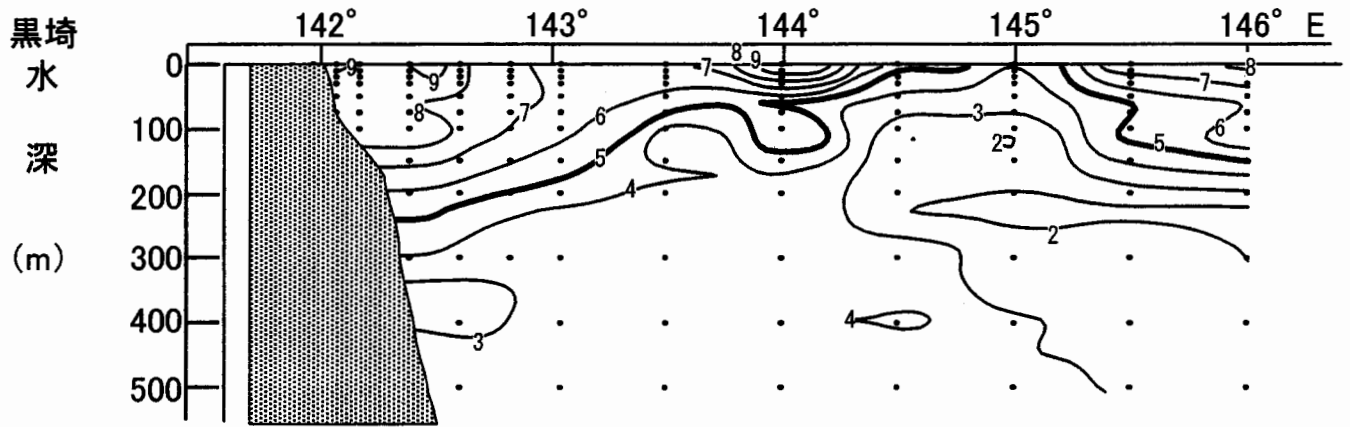


図3 水温の鉛直分布図(2005年5月)

2005年5月沿岸定線海洋観測結果 調査船:岩手丸

調査員:伊藤 寛

黒崎

トドヶ崎

STN_NAME	KR00	KR05	KR10	KR20	KR30	KR40	KR50	KR70	STN_NAME	TD00	TD05	TD10	TD20	TD30	TD40	TD50	TD70
LAT	40-00	40-00	40-00	40-00	40-00	40-00	40-00	40-00	LAT	39-32	39-32	39-32	39-32	39-32	39-32	39-32	39-32
LONG	141-59	142-05	142-11	142-24	142-37	142-50	143-03	143-30	LONG	142-06	142-12	142-19	142-32	142-45	142-58	143-11	143-35
DATE	5月13日	5月13日	5月13日	5月13日	5月13日	5月13日	5月13日	5月12日	DATE	5月13日	5月13日	5月13日	5月13日	5月13日	5月13日	5月13日	5月13日
START_TIME	6:52	6:21	5:50	4:45	3:34	2:32	1:23	23:12	START_TIME	9:27	10:00	10:39	11:49	13:00	14:11	15:21	17:21
STOP_TIME	6:57	6:27	5:56	4:55	3:51	2:42	1:39	23:30	STOP_TIME	9:30	10:06	10:49	11:59	13:10	14:21	15:31	17:31
WATER_COLOF	6	6	6	5					WATER_COLOF	16	16	6	6	6	6	6	6
TRANSP	8	9	13	16					TRANSP	8	8	10	9	10	11	10	7
AIR_TEMP	6.1	6.2	6.3	6.1	5.6	5.4	5.6	6.2	AIR_TEMP	6.3	6.2	5.8	6.1	5.8	5.9	5.5	5.5
WEATHER	R	R	R	C	R	R	R	R	WEATHER	C	O	O	O	O	O	C	O
CLOUD_A	10		10	10					CLOUD_A	10	10	10	10	10	10	10	10
WIND_D	ENE	ENE	ENE	ENE	ENE	ENE	E	E	WIND_D	NE	NE	NNE	NNE	NE	NE	NNE	NNE
WIND_F	2	3	3	3	3	3	4	5	WIND_F	3	3	4	4	4	4	3	3
A_PRESS	1016.0	1016.0	1015.0	1015.0	1014.5	1014.5	1014.5	1015.0	A_PRESS	1017.0	1017.0	1016.5	1016.5	1016.5	1016.5	1017.0	1017.0
TEMP	0m	9.1	8.5	9.5	7.4	7.0	6.5	6.7	TEMP	8.8	8.1	8.6	8.3	8.2	8.3	8.5	7.1
	10m	9.25	8.70	9.69	7.49	7.07	6.46	6.64		8.75	8.12	8.69	8.49	8.32	8.28	8.54	7.14
	20m	9.03	8.59	9.69	7.14	6.80	6.52	6.07		8.53	8.29	8.70	8.48	8.32	8.33	8.54	6.55
	30m	8.81	8.71	9.69	7.15	6.82	6.62	5.86		8.46	8.85	8.60	8.01	8.24	8.52	8.54	6.63
	50m	8.12	8.70	9.58	6.93	6.45	6.67	4.26		8.28	8.68	8.01	8.17	8.18	8.55	8.61	5.87
	75m		8.63	9.42	7.08	6.02	6.22	2.41			8.31	8.46	8.23	8.07	8.46	8.30	6.53
	100m		8.26	8.96	7.06	6.51	5.29	2.55			8.04	8.46	8.07	7.97	8.24	7.75	5.62
	150m		8.21	8.33	6.12	5.38	4.87	3.90			7.38	8.46	7.68	7.69	7.36	7.27	3.55
	200m		6.96	6.96	5.10	3.67	2.95	2.65			7.20	7.20	6.87	6.38	6.27	6.07	2.01
	300m		4.08	4.08	2.62	3.67	3.25	2.88			5.44	5.44	3.16	3.47	3.04	2.76	2.38
SAL									SAL								
	0m	33.323	33.274	33.893	33.347	33.312	32.934	33.107		33.019	33.265	33.536	33.479	33.669	33.430	33.514	32.978
	10m	33.588	33.632	33.676	33.897	33.371	33.014	33.194		33.517	33.441	33.699	33.595	33.677	33.608	33.648	33.256
	20m	33.669	33.710	33.675	33.898	33.422	33.334	33.216		33.642	33.529	33.702	33.595	33.677	33.649	33.648	33.206
	30m	33.661	33.737	33.678	33.897	33.430	33.395	33.238		33.686	33.764	33.682	33.631	33.733	33.767	33.649	33.403
	50m	33.813	33.804	33.778	33.906	33.473	33.629	33.348		33.737	33.810	33.645	33.841	33.891	33.917	33.876	33.543
	75m		33.887	33.817	33.921	33.774	33.631	33.253			33.852	33.963	33.928	33.921	33.944	33.888	33.764
	100m		33.911	33.859	33.968	33.794	33.762	33.289			33.867	33.968	33.918	33.936	33.915	33.862	33.641
	150m			33.886	33.940	33.728	33.642	33.501			33.812	33.981	33.880	33.899	33.829	33.833	33.426
	200m			33.809	33.809	33.616	33.471	33.448			33.742	33.742	33.789	33.738	33.718	33.723	33.339
	300m			33.591	33.466	33.623	33.646	33.626			33.631	33.631	33.439	33.492	33.459	33.482	33.537

2005年5月沿岸定線海洋観測結果 調査船:岩手丸

調査員:伊藤 寛

尾崎 樺島

STN_NAME	OZ00	OZ05	OZ10	OZ20	OZ30	OZ40	OZ50	OZ70	TS00	TS05	TS10	TS20	TS30	TS40	TS50	TS70
LAT	39-15	39-15	39-15	39-15	39-15	39-15	39-15	39-15	38-56	38-56	38-56	38-56	38-56	38-56	38-56	38-56
LONG	141-59	142-05	142-11	142-24	142-37	142-50	143-03	143-30	141-44	141-50	141-57	142-10	142-23	142-35	142-48	143-14
DATE	5月14日	5月14日	5月14日	5月14日	5月13日	5月13日	5月13日	5月13日	5月11日	5月11日	5月11日	5月11日	5月11日	5月11日	5月11日	5月11日
START_TIME	2:25	1:51	1:14	0:09	23:08	22:05	21:05	19:05	10:07	10:47	11:21	12:25	13:30	14:40	15:45	17:51
STOP_TIME	2:29	1:58	1:24	0:19	23:18	22:16	21:15	19:15	10:12	10:52	11:27	12:35	13:45	14:50	16:03	18:02
WATER_COLOR									6	6	6	6	5	4	5	5
TRANSP									13	13	13	13	18	20	20	13
AIR_TEMP	6.2	6.1	6.0	5.9	5.6	5.9	5.9	7.4	13.5	10.9	10.5	11.2	11.7	11.6	10.4	10.2
WEATHER	C	C	C	C	C	C	C	C	BC	BC	BC	BC	BC	BC	BC	BC
CLOUD_A									3	3	5	3	3	3	7	5
WIND_D	NNW	NNE	NNE	NNE	NE	NE	NNE	NE	SW	SSE	SSE	SE	SE	SE	SE	ESE
WIND_F	2	2	2	2	2	3	3	3	2	4	3	2	2	3	3	1
A_PRESS	1019.0	1019.0	1019.0	1019.0	1018.5	1018.0	1018.0	1017.5	1017.0	1017.5	1017.0	1017.5	1017.5	1017.5	1017.0	1018.0
TEMP	0m	8.5	8.0	7.4	6.8	6.8	7.9	12.2	9.2	9.2	8.9	8.1	9.7	12.7	11.1	9.8
	10m	8.85	8.06	7.56	6.82	6.93	7.95	12.39	8.85	8.73	8.15	7.48	8.37	11.88	10.98	9.22
	20m	8.81	8.07	7.51	7.79	7.07	7.94	12.39	8.83	8.74	7.88	7.55	9.29	11.84	10.99	8.63
	30m	8.63	8.08	8.27	7.35	8.35	7.66	12.32	8.74	8.55	7.66	7.34	7.39	11.81	10.79	6.42
	50m	8.70	8.04	8.46	7.64	8.34	6.95	10.36	8.27	8.40	7.16	5.99	8.79	11.44	9.24	7.64
	75m		7.74	8.19	7.75	8.17	6.20	9.23		7.88	7.70	5.83	7.55	9.02	7.74	7.17
	100m		7.51	7.90	7.31	7.76	5.02	8.06		7.51	7.62	5.54	6.78	7.23	6.47	6.10
	150m		7.45	6.43	6.12	6.24	3.50	5.96			7.63	4.03	5.97	5.51	5.45	5.02
	200m			5.76	5.65	5.51	1.92	5.26				2.95	4.59	5.38	4.68	2.79
	300m			2.49	2.38	3.80	2.35	4.40				2.46	3.33	3.51	3.41	2.83
SAL																
	0m	33.322	33.506	33.469	33.283	33.091	33.162	33.634	33.641	34.012	33.763	33.629	33.801	34.047	33.777	33.512
	10m	33.566	33.629	33.487	33.357	33.193	33.210	34.204	33.658	33.617	33.787	33.327	33.385	34.165	33.956	33.475
	20m	33.569	33.643	33.491	33.419	33.676	33.301	34.203	33.681	33.651	33.702	33.359	33.760	34.167	33.968	33.383
	30m	33.566	33.671	33.666	33.535	33.862	33.893	34.192	33.705	33.671	33.657	33.317	33.617	34.169	33.930	33.257
	50m	33.786	33.734	33.753	33.835	33.911	33.917	34.195	33.747	33.770	33.688	33.447	34.001	34.136	34.001	33.782
	75m		33.835	33.899	33.888	33.902	33.901	34.089		33.782	33.862	33.594	33.857	34.035	33.875	33.815
	100m		33.823	33.893	33.831	33.889	33.869	33.949		33.774	33.860	33.610	33.775	33.820	33.759	33.698
	150m		33.817	33.700	33.694	33.753	33.707	33.712			33.864	33.504	33.711	33.677	33.738	33.651
	200m			33.666	33.676	33.642	33.667	33.702				33.450	33.595	33.769	33.720	33.493
	300m			33.421	33.423	33.573	33.501	33.792				33.566	33.660	33.695	33.785	33.702

2005年5月沖合定線海洋観測表

測点番号	4	5	6	7	8	9	10	11	12	13	14	15
緯度	39-00	39-00	39-00	39-00	39-00	39-00	39-30	40-00	40-00	40-00	40-00	40-00
経度	143-30	144-00	144-30	145-00	145-30	146-00	146-00	146-00	145-30	145-00	144-30	144-00
観測月日	5月11日	5月11日	5月11日	5月12日	5月12日	5月12日	5月12日	5月12日	5月12日	5月12日	5月12日	5月12日
観測開始	19:12	21:32	23:50	2:09	4:20	6:29	9:18	12:13	14:16	16:19	18:37	20:50
観測終了	19:28	21:47	0:04	2:24	4:37	6:44	9:32	12:30	14:31	16:34	18:51	21:05
水温												
0m	12.5	12.8	11.9	12.0	5.2	13.4	6.3	8.2	7.6	3.9	5.1	10.3
10m	12.00	12.83	12.11	12.17	5.10	13.43	5.97	7.88	7.40	3.74	5.06	10.54
20m	11.90	12.69	12.08	12.12	6.23	13.42	5.91	7.86	7.38	3.36	4.30	10.55
30m	11.50	12.69	12.00	12.06	8.60	13.34	3.65	7.86	7.26	1.09	1.89	10.57
50m	7.34	12.33	11.98	11.28	10.37	12.28	3.94	7.32	7.08	1.10	1.08	6.44
75m	7.01	10.99	11.70	10.83	8.78	11.14	5.04	7.25	4.95	1.37	2.44	6.16
100m	6.50	10.47	10.81	10.37	7.89	10.48	4.02	7.13	6.13	1.43	3.33	6.47
150m	4.98	8.28	9.77	9.81	5.36	9.42	2.51	5.66	4.44	0.93	0.96	4.99
200m	5.39	6.33	8.56	7.07	2.35	6.70	2.47	1.72	2.37	1.16	1.28	4.63
300m	4.88	3.85	4.90	5.37	3.36	5.31	2.94	1.68	2.48	2.25	4.50	3.24
400m	4.14	4.52	4.80	4.21	4.70	4.62	3.12	2.36	2.50	2.86	4.41	4.09
500m	4.05	4.67	4.49	4.61	3.98	4.41	3.26	2.68	2.89	3.68	3.74	3.21
塩分												
0m	33.763	34.362	34.112	34.318	32.900	34.218	33.358	33.749	33.569	33.414	32.850	33.678
10m	34.006	34.357	34.338	34.318	32.964	34.412	33.245	33.761	33.631	32.924	32.724	34.062
20m	34.009	34.355	34.335	34.316	33.221	34.412	33.244	33.765	33.640	32.951	32.718	34.064
30m	33.972	34.359	34.334	34.315	33.770	34.409	33.051	33.766	33.621	32.977	32.657	34.067
50m	33.786	34.339	34.333	34.292	34.213	34.356	33.352	33.832	33.601	33.082	32.992	33.608
75m	33.792	34.272	34.324	34.259	33.962	34.303	33.540	33.883	33.491	33.159	33.298	33.679
100m	33.747	34.228	34.258	34.223	33.924	34.237	33.448	33.868	33.712	33.182	33.353	33.772
150m	33.614	33.990	34.165	34.171	33.641	34.160	33.331	33.685	33.558	33.265	33.177	33.606
200m	33.773	33.771	34.029	33.790	33.375	33.793	33.515	33.305	33.414	33.341	33.288	33.699
300m	33.939	33.604	33.726	33.758	33.661	33.834	33.810	33.434	33.616	33.578	33.855	33.708
400m	33.990	33.974	33.997	33.863	34.032	33.929	33.962	33.636	33.715	33.795	34.012	33.987
500m	34.132	34.123	34.112	34.084	34.081	34.051	34.095	33.796	33.859	34.052	34.054	34.025
天候	BC	BC	BC	BC	BC	BC	BC	BC	BC	BC	BC	BC
雲形						AC CS	CS					
雲量					5	6	3	5	5			
気温	10.1	8.8	8.8	8.4	11.6	13.0	12.4	10.7	12.1	6.7	6.6	8.6
気圧	1006.5	1008.0	1009.5	1010.5	1012.5	1014.0	1016.0	1014.0	1014.0	1015.0	1014.5	1013.5
風向	WNW	WSW	W	WSW	NW	WNW	W	WSW	SW	SSW	SSW	SSW
風力	2	2	3	3	5	4	3	4	4	3	3	5
水色					4	5	5	4	4			
透明度					17	22	17	15	15			