

7月沖合定線海洋観測結果

平成20年7月15日

岩手県水産技術センター

TEL : 0193-26-7915

FAX : 0193-26-7920

各定線の広範囲で水温躍層が顕在化

1. 水温分布 (図1)

- 1) 本県沿岸10海里以内の表面水温は14~19℃台であり、前月より2~4℃高めとなっている。また、前年と比べると、前年並となっている。
- 2) 5℃以下の親潮系冷水は、表面では分布が見られず、100m深では樺島沖合の東経144°付近に分布している。なお、前年は、同水帯の分布が表面では見られず、100m深では黒崎沖合の東経144°~146°からトドヶ崎沖合東経146°にかけて分布していた。
- 3) 15℃以上の暖水は、表面では黒崎沿岸0~10海里を除く海域に広く分布し、100m深では分布は見られなかった。なお、前年は、同水帯の分布が表面では黒崎沖合10海里、東経144°、144°30'及び146°を除く海域に広く分布し、100m深では分布は見られなかった。

2. 平年偏差 (図2)

- 1) 表面水温は、黒崎沿岸0海里で1℃程度低め、黒崎沖合5~50海里、トドヶ崎沿岸0海里および樺島沿岸0~5海里で平年並となっているほかは1~5℃程度高めとなっている。
- 2) 100m深水温は、黒崎沖合30海里で1℃程度低め、黒崎沿岸0~5海里、尾崎沿岸および樺島沿岸の0~10海里で平年並のほかは1~6℃程度高めとなっている。

3. 水温の鉛直分布 (図3)

- 1) 本県沿岸10海里以内は、黒崎定線で3~15℃台、トドヶ崎定線で4~20℃台、尾崎定線で4~18℃台、樺島定線で4~19℃台となっている。
- 2) 5℃以下の親潮系冷水は、前月に比べ県下全域で北退傾向を示し、黒崎定線の200~400m以深に、トドヶ崎定線の沖合20海里の300m以深に、尾崎定線の概ね250m以深に、樺島定線の200~300m以深に分布している。
- 3) 15℃以上の暖水は、各定線の概ね50m以浅に分布している。また、各定線の広範囲で水温躍層が顕在化している。

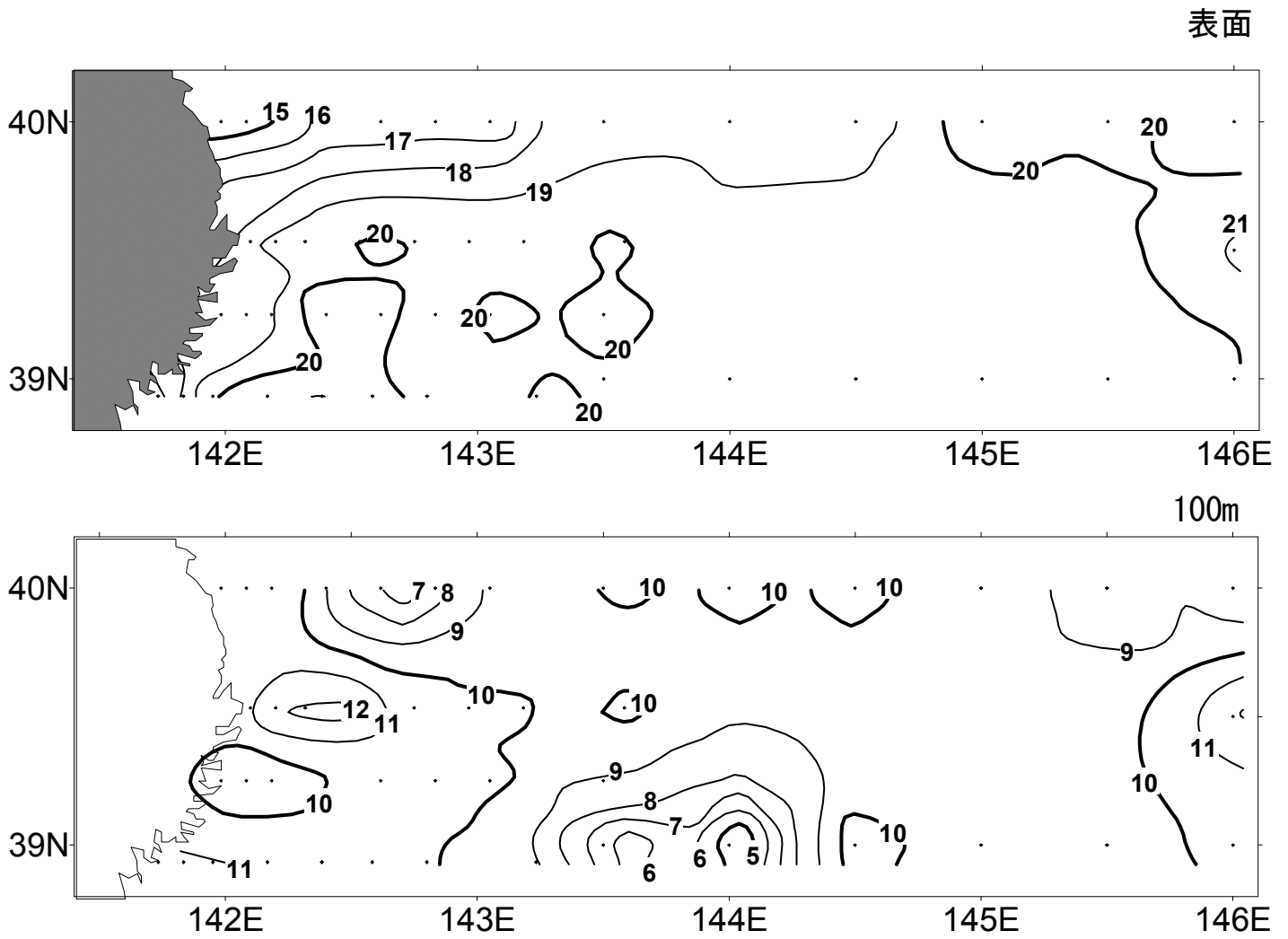


図1 水温の分布(観測日2008年7月8日~11日)

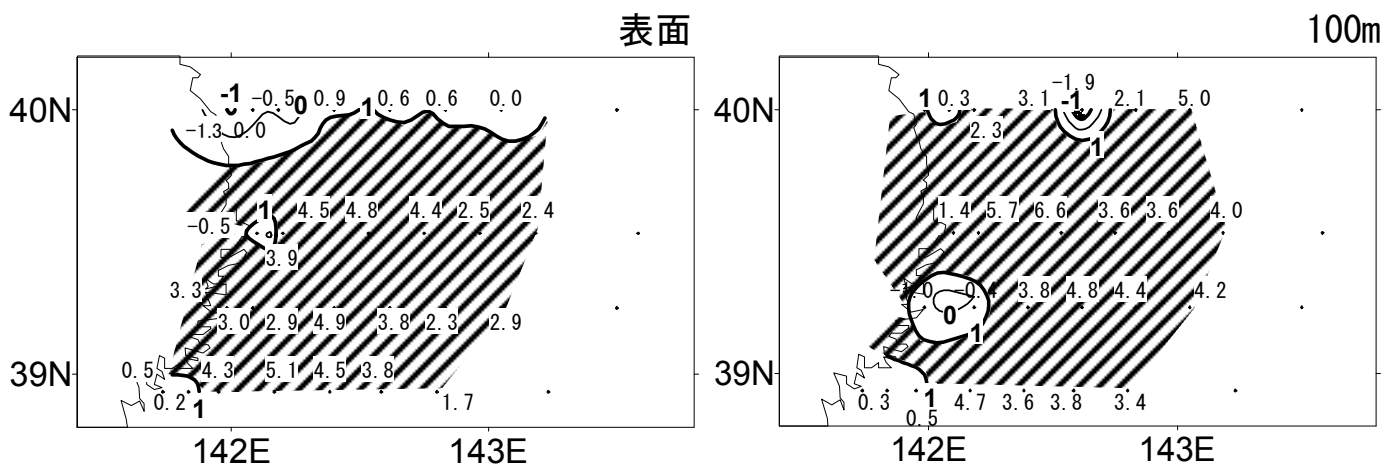




図2 水温の平年偏差  1°C以上高め  1°C以上低め

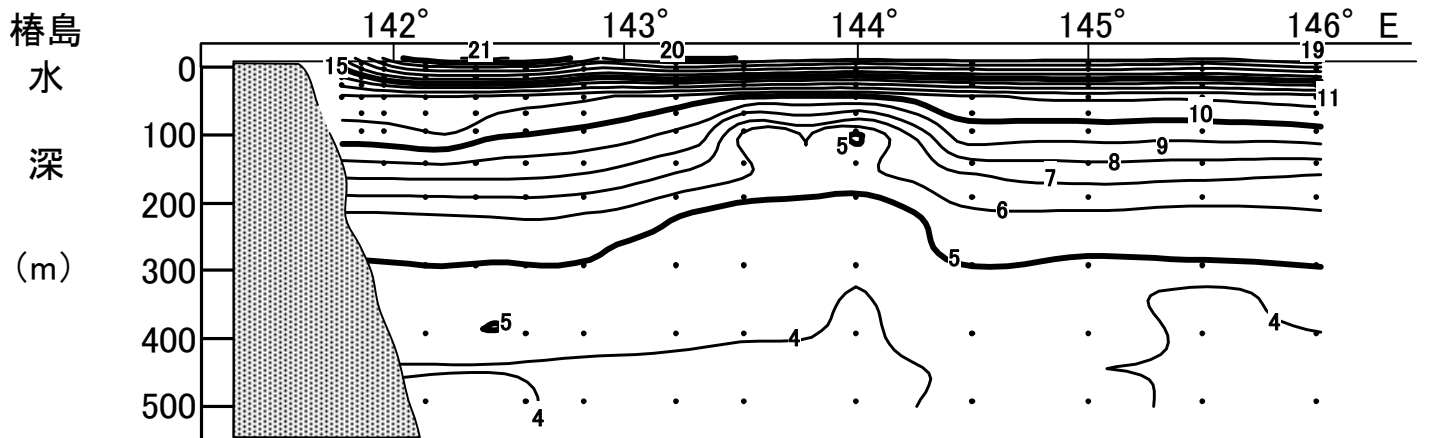
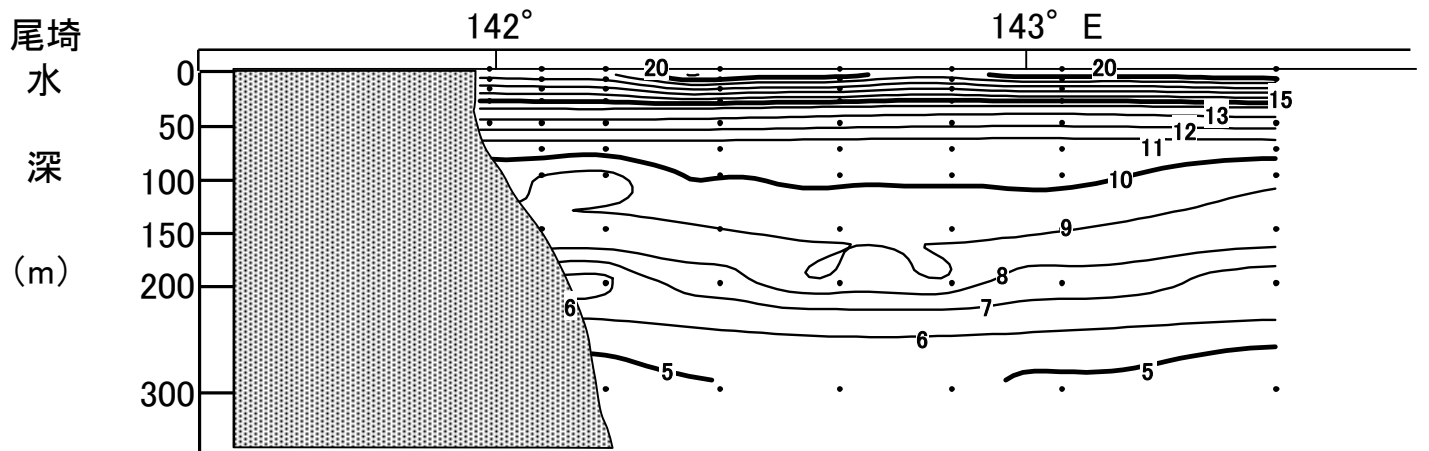
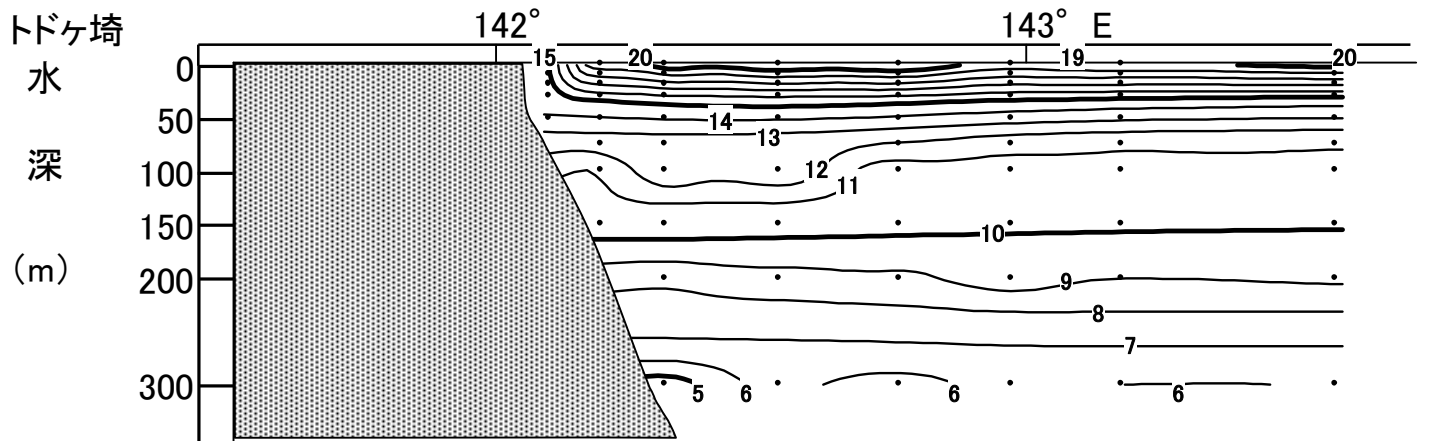
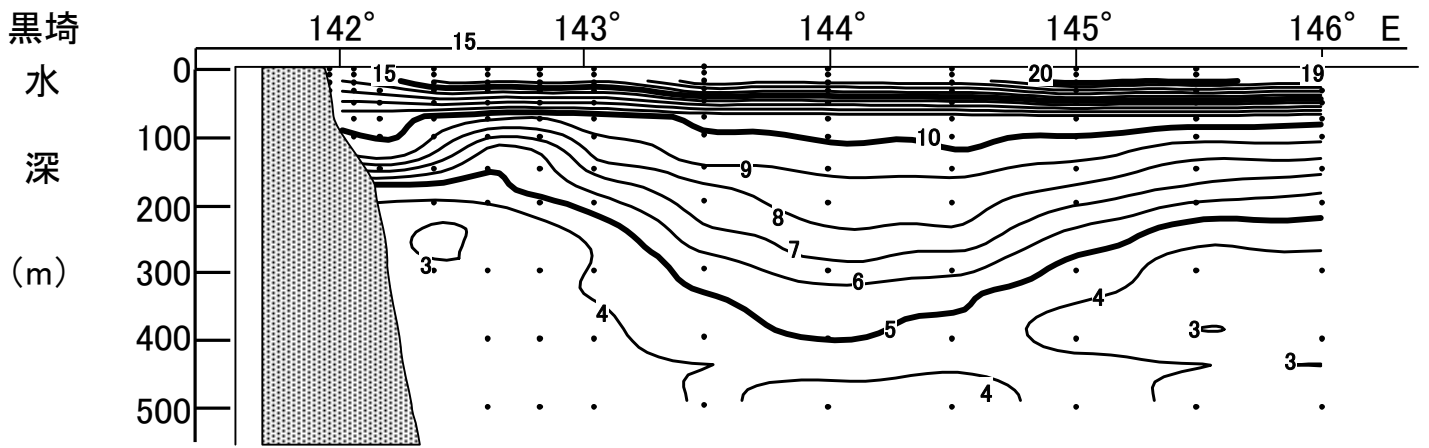


図3 水温の鉛直分布図(2008年7月)

2008年7月沿岸定線海洋観測結果

調査船:岩手丸

調査員:山口正希

黒埼

STN_NAME	KR00	KR05	KR10	KR20	KR30	KR40	KR50	KR70
LAT	40-00	40-00	40-00	40-00	40-00	40-00	40-00	40-00
LONG	141-59	142-05	142-11	142-24	142-37	142-50	143-03	143-30
DATE	7月10日	7月10日	7月10日	7月10日	7月10日	7月10日	7月10日	7月10日
START_TIME	10:35	10:09	9:36	8:32	7:20	6:12	4:58	2:42
STOP_TIME	10:40	10:15	9:43	8:39	7:33	6:22	5:12	2:56
WATER_COLOR	4	4	4	3	3	4	4	
TRANSP	14	13	15	21	18	14	15	
AIR_TEMP	19.5	19.0	18.4	17.9	18.0	17.7	17.5	19.0
WEATHER	F	BC	BC	BC	BC	BC	BC	BC
CLOUD_A		6	6	5	6	7	7	
WIND_D	N	NE	SSE	S	SSE	S	SSE	SSE
WIND_F	1	2	3	3	4	4	3	3
A_PRESS	1010.5	1010.5	1010.5	1011.0	1011.0	1011.5	1012.0	1012.0
TEMP								
0m	14.0	15.4	14.8	16.3	16.1	16.4	16.1	18.8
10m	13.19	13.13	14.03	15.80	16.11	15.41	15.54	18.73
20m	12.16	12.57	13.59	14.26	12.09	10.92	12.65	15.89
30m	12.25	12.14	12.99	12.44	11.17	10.62	9.50	14.58
50m	11.55	11.61	12.76	11.66	7.23	7.26	10.89	12.12
75m		11.16	12.43	10.42	3.04	7.77	10.27	10.51
100m		10.88	11.67	9.12	3.60	7.39	9.89	10.24
150m			9.77	7.74	2.33	5.52	8.87	10.10
200m				3.18	1.53	4.38	5.55	9.58
300m				2.92	2.14	3.24	4.29	6.27
SAL								
0m	33.666	33.662	33.362	33.755	33.589	33.507	33.787	34.158
10m	33.807	33.936	33.639	33.730	33.591	33.399	33.776	34.137
20m	33.815	34.026	33.722	33.860	33.136	33.326	33.271	34.254
30m	33.976	34.006	33.907	33.684	33.323	33.405	33.411	34.278
50m	34.024	34.050	33.971	33.881	33.483	33.224	34.072	34.280
75m		34.060	34.001	33.815	33.294	33.795	34.060	34.238
100m		34.053	34.044	33.833	33.449	33.862	34.044	34.236
150m			34.036	33.918	33.377	33.705	34.035	34.231
200m				33.417	33.382	33.652	33.688	34.159
300m				33.605	33.568	33.686	33.716	33.753

トドヶ埼

STN_NAME	TD00	TD05	TD10	TD20	TD30	TD40	TD50	TD70
LAT	39-32	39-32	39-32	39-32	39-32	39-32	39-32	39-32
LONG	142-06	142-12	142-19	142-32	142-45	142-58	143-11	143-35
DATE	7月10日	7月10日	7月10日	7月10日	7月10日	7月10日	7月10日	7月10日
START_TIME	13:08	13:39	14:16	15:18	16:11	17:27	18:30	20:20
STOP_TIME	13:13	13:45	14:26	15:25	16:19	17:35	18:40	20:30
WATER_COLOF	4	4	3	2	3	3		
TRANSP	12	16	19	20	19	20		
AIR_TEMP	18.4	20.3	21.0	21.2	21.0	20.1	20.3	20.6
WEATHER	BC	BC	C	BC	BC	BC	BC	C
CLOUD_A	6	6	9	6	6	7		
WIND_D	S	S	S	S	SSW	S	S	S
WIND_F	4	5	5	5	5	4	4	4
A_PRESS	1009.5	1009.5	1009.5	1009.5	1009.0	1009.0	1009.5	1010.5
TEMP								
0m	14.4	19.4	20.6	20.8	20.9	19.5	19.8	20.3
10m	13.60	19.48	20.55	20.62	20.69	18.81	18.19	19.03
20m	12.10	17.36	20.06	20.13	19.26	16.07	16.88	17.40
30m	11.67	15.82	17.27	17.80	16.53	14.28	14.91	13.96
50m	11.25	14.20	15.25	15.80	13.94	12.25	12.45	12.42
75m		11.48	13.82	13.88	11.58	10.37	10.48	10.52
100m		10.86	12.98	12.81	10.36	10.19	10.14	10.21
150m		10.13	10.62	11.16	9.91	10.06	9.94	9.96
200m			8.20	8.62	8.79	9.62	9.00	9.22
300m			4.46	6.31	5.61	6.33	6.00	6.07
SAL								
0m	33.894	34.249	34.260	34.269	34.229	34.215	34.188	34.254
10m	33.852	34.258	34.263	34.270	34.230	34.190	34.264	34.288
20m	33.862	34.447	34.289	34.273	34.269	34.227	34.300	34.261
30m	33.850	34.457	34.420	34.378	34.265	34.275	34.307	34.265
50m	34.024	34.454	34.486	34.553	34.260	34.279	34.233	34.263
75m		34.062	34.506	34.496	34.212	34.233	34.234	34.225
100m		34.078	34.474	34.469	34.219	34.234	34.217	34.235
150m		34.089	34.249	34.332	34.201	34.225	34.209	34.215
200m			33.953	34.051	34.050	34.161	34.074	34.109
300m			33.642	33.909	33.712	33.761	33.731	33.740

2008年7月沿岸定線海洋観測結果

調査船:岩手丸

調査員:山口正希

尾崎

STN_NAME	OZ00	OZ05	OZ10	OZ20	OZ30	OZ40	OZ50	OZ70
LAT	39-15	39-15	39-15	39-15	39-15	39-15	39-15	39-15
LONG	141-59	142-05	142-11	142-24	142-37	142-50	143-03	143-30
DATE	7月11日	7月11日	7月11日	7月11日	7月11日	7月11日	7月10日	7月10日
START_TIME	5:15	4:47	4:08	3:08	2:00	0:55	23:55	22:04
STOP_TIME	5:18	4:53	4:18	3:18	2:10	1:05	0:05	22:14
WATER_COLOR								
TRANSP								
AIR_TEMP	18.0	18.5	18.5	20.1	20.5	19.8	20.5	20.7
WEATHER	O	O	R	R		C	C	C
CLOUD_A								
WIND_D			SSW	SSW	SSW	S	S	S
WIND_F			2	3	3	3	4	3
A_PRESS	1008.0	1008.0	1008.5	1008.5	1019.0	1009.5	1010.0	1010.5
TEMP								
0m	18.4	18.5	18.6	21.1	20.5	19.4	20.4	20.7
10m	16.08	17.84	18.56	21.11	17.67	17.60	18.45	19.23
20m	15.70	16.31	16.32	17.47	12.77	16.15	16.77	16.90
30m	14.76	13.79	15.40	15.48	12.92	13.53	12.68	14.72
50m	11.80	12.54	13.24	12.48	11.01	11.99	11.19	12.28
75m		10.66	10.42	11.01	10.83	10.30	10.27	10.59
100m		9.19	8.50	10.07	10.28	10.20	10.38	9.16
150m		7.90	7.39	9.41	10.01	10.08	9.50	7.38
200m			5.64	7.49	9.03	9.09	7.53	6.37
300m			4.33	4.95	5.79	5.59	4.82	4.21
SAL								
0m	34.148	34.139	34.150	34.246	34.165	34.190	34.193	34.113
10m	34.152	34.054	34.140	34.247	34.136	34.247	34.073	34.242
20m	34.124	34.140	34.164	34.267	33.711	34.264	33.942	34.286
30m	34.169	33.905	34.286	34.240	34.020	34.272	33.886	34.225
50m	34.106	33.990	34.011	34.301	34.084	34.238	34.009	34.335
75m		34.133	34.022	34.294	34.221	34.233	33.986	34.268
100m		33.987	33.901	34.213	34.235	34.243	34.179	34.062
150m		33.922	33.890	34.125	34.222	34.230	34.127	33.944
200m			33.711	33.878	34.076	34.085	33.865	33.885
300m			33.676	33.683	33.720	33.700	33.661	33.750

樺島

STN_NAME	TS00	TS05	TS10	TS20	TS30	TS40	TS50	TS70
LAT	38-56	38-56	38-56	38-56	38-56	38-56	38-56	38-56
LONG	141-44	141-50	141-57	142-10	142-23	142-35	142-48	143-14
DATE	7月8日	7月8日	7月8日	7月8日	7月8日	7月8日	7月8日	7月8日
START_TIME	10:15	10:45	11:20	12:20	13:25	14:33	15:37	17:45
STOP_TIME	10:25	10:50	11:26	12:30	13:40	14:43	15:51	17:55
WATER_COLOR								
TRANSP								
AIR_TEMP	18.4	17.8	18.4	21.4	21.8	21.4	20.5	20.9
WEATHER	F	F	O	O	C	C	BC	B
CLOUD_A			10	10	8	9	3	
WIND_D	N	NW	NW	S	SSE	SSE	SE	ESE
WIND_F	1	2	2	3	4	3	2	2
A_PRESS	1015.5	1015.5	1015.5	1015.0	1015.0	1015.0	1015.0	1015.0
TEMP								
0m	16.1	15.9	19.8	21.0	21.1	21.0	18.8	20.3
10m	14.98	12.75	16.85	20.62	21.00	17.80	17.44	19.21
20m	12.54	12.33	13.67	19.38	20.22	14.58	12.83	16.99
30m	12.24	12.08	11.71	16.72	15.95	14.32	12.20	14.77
50m	11.47	11.56	11.45	14.49	13.53	10.98	11.43	11.57
75m		11.48	11.10	13.26	11.48	10.50	10.42	10.72
100m		11.18	10.91	11.95	10.04	10.25	10.03	10.11
150m			9.85	9.93	8.70	9.30	9.23	8.11
200m				7.24	6.77	7.57	7.68	6.13
300m				5.02	4.61	5.02	4.97	3.24
SAL								
0m	33.630	33.697	34.089	34.250	34.223	34.205	34.138	33.872
10m	33.592	33.830	33.831	34.266	34.221	34.290	34.158	34.161
20m	33.912	33.880	33.699	34.317	34.177	33.934	33.809	34.261
30m	34.010	33.915	33.929	34.500	34.226	34.408	33.869	34.372
50m	33.985	33.973	34.071	34.469	34.307	33.965	33.923	34.298
75m		33.982	34.119	34.510	34.262	34.120	34.008	34.300
100m		33.999	34.111	34.369	34.161	34.175	34.040	34.250
150m			34.065	34.225	34.030	34.084	34.052	34.024
200m				33.899	33.817	33.892	33.893	33.818
300m				33.765	33.652	33.660	33.657	33.629

2008年 月沖合定線海洋観測表

測点番号	4	5	6	7	8	9	10	11	12	13	14	15
緯度	39-00	39-00	39-00	39-00	39-00	39-00	39-30	40-00	40-00	40-00	40-00	40-00
経度	143-30	144-00	144-30	145-00	145-30	146-00	146-00	146-00	145-30	145-00	144-30	144-00
観測月日	7月8日	7月8日	7月9日	7月9日	7月9日	7月9日	7月9日	7月9日	7月9日	7月9日	7月9日	7月10日
観測開始	19:12	21:45	0:18	2:46	5:10	7:33	10:36	13:38	16:06	18:46	21:26	0:04
観測終了	19:24	22:00	0:32	3:00	5:20	7:47	10:50	13:55	16:20	19:00	21:39	0:20
水温												
0m	19.9	19.3	19.5	19.4	19.1	20.0	21.2	19.6	20.2	20.6	18.6	18.4
10m	18.58	18.76	18.89	19.10	18.23	19.49	20.22	15.02	17.07	20.62	17.98	17.92
20m	13.97	15.58	18.15	17.13	17.09	18.51	16.72	11.60	13.33	17.77	15.97	14.91
30m	10.26	11.93	15.64	14.49	15.01	16.75	16.56	10.58	12.07	14.94	13.86	13.01
50m	7.39	8.50	12.99	12.86	10.86	12.96	14.54	10.11	11.22	12.76	11.16	10.51
75m	4.48	4.95	11.39	10.59	10.14	11.27	12.90	9.61	9.67	10.28	10.28	10.28
100m	3.49	3.67	10.63	9.79	9.70	10.15	12.10	8.63	7.91	9.70	10.23	10.25
150m	3.16	3.21	9.09	8.84	7.53	7.75	9.66	6.44	6.38	8.95	10.18	10.20
200m	2.82	3.08	7.35	6.81	7.01	6.34	7.35	4.44	4.91	7.24	9.99	10.11
300m	5.04	2.95	5.81	4.35	3.42	5.39	3.60	3.17	2.40	4.10	7.10	8.29
400m	3.82	3.61	4.94	5.31	2.97	4.10	3.10	3.69	2.84	3.52	4.88	5.66
500m	3.35	3.47	4.70	4.87	3.36	3.88	3.41	3.58	3.78	4.80	3.21	3.73
塩分												
0m	33.549	33.695	34.228	34.267	34.212	34.244	34.175	33.973	34.183	34.236	34.179	34.126
10m	33.972	33.612	34.299	34.268	34.140	34.238	34.177	33.440	33.873	34.239	34.216	34.120
20m	33.635	33.565	34.332	34.252	34.214	34.269	33.977	33.227	33.646	34.328	34.242	34.165
30m	33.585	33.527	34.366	34.099	34.356	34.387	34.278	33.649	33.997	34.219	34.255	34.267
50m	33.446	33.475	34.365	34.206	33.933	34.310	34.436	34.085	34.071	34.277	34.245	34.226
75m	33.394	33.412	34.332	34.092	34.009	34.313	34.356	34.149	33.982	34.063	34.237	34.238
100m	33.394	33.411	34.296	34.016	34.051	34.255	34.370	34.020	33.878	34.079	34.240	34.242
150m	33.435	33.433	34.129	33.986	33.831	33.965	34.165	33.833	33.835	34.057	34.240	34.243
200m	33.507	33.495	33.920	33.812	33.911	33.835	33.882	33.628	33.715	33.936	34.215	34.229
300m	33.975	33.691	33.904	33.618	33.554	33.943	33.585	33.645	33.502	33.647	33.836	33.972
400m	33.937	33.921	33.965	33.955	33.669	33.918	33.717	33.899	33.703	33.735	33.662	33.708
500m	33.998	34.029	34.080	34.047	33.856	34.041	33.914	34.047	34.011	34.068	33.635	33.624
天候	BC	BC	BC	BC	BC	BC	BC	BC	BC	BC	O	C
雲形					ACSC	ACSC	CI	ASAC	CUCI			
雲量					4	6	6	5	5			
気温	19.6	18.5	18.4	18.8	18.5	19.8	21.3	21.9	20.1	19.5	18.9	18.9
気圧	1015.0	1016.0	1015.5	1015.0	1015.5	1015.5	1015.5	1015.0	1014.5	1014.0	1014.0	1013.0
風向	SE	E	E	ESE	SE	NNW	SE	SE	SSE	SSE	SSE	SE
風力	3	2	1	2	2	1	2	3	2	3	3	3
水色					3	3	3	3	3			
透明度					19	20	18	17	21			