

5月沖合定線海洋観測結果

平成22年5月19日

岩手県水産技術センター

TEL : 0193-26-7915 / FAX : 0193-26-7920

Email : CE0012@pref.iwate.jp

県南部から北上暖水波及の兆し

1. 水温分布 (図1)

- 1) 本県沿岸10海里以内の表面水温は7~10℃台であり、前月と比べると3℃~4℃高めとなっている。また、前年と比べると、前年並み~1℃低めとなっている。
- 2) 5℃以下の親潮系冷水は、表面では分布が見られず、100m深では県北部沖合142°30' 以東から県南部沖合145°20' にかけて分布が見られた。なお、前年の同水帯は、表面では分布が見られず、100m深では黒埼沖合の東経143°付近と椿島沖合の東経145°から146°付近に分布していた。
- 3) 15℃以上の北上暖水は、表面、100m深ともに分布が見られなかった。なお、前年の同水帯は100m深では分布が見られず、表面ではトドヶ埼沖以南の東経143°付近に分布していた。

2. 平年偏差 (図2)

- 1) 表面水温は、黒埼沖合20~50海里およびトドヶ埼沿岸0~10海里で1~2℃程度低めのほかは、概ね平年並~3℃程度高めとなっている。
- 2) 100m深水温は、黒埼沖合30~40海里で2~3℃程度低めのほかは、概ね平年並~5℃程度高めとなっている。

3. 水温の鉛直分布 (図3)

- 1) 本県沿岸10海里以内は、黒埼定線で4~9℃台、トドヶ埼定線で3~7℃台、尾埼定線で5~10℃台、椿島定線で5~10℃台となっている。
- 2) 5℃以下の親潮系冷水は、黒埼定線では142°40' 以西では200m以深、142°40' 以東では100m以深に、トドヶ埼定線では200m以深および143°10' 以東の100m層付近に、椿島定線では東経144°以西では300m以深、144°以東から沖合にかけて水深が浅くなり東経146°では100m以深に分布している。なお、尾埼定線では分布が認められなかった。

4. 6月の100m深水温予測 (添付資料)

全域で平年並みと予測。

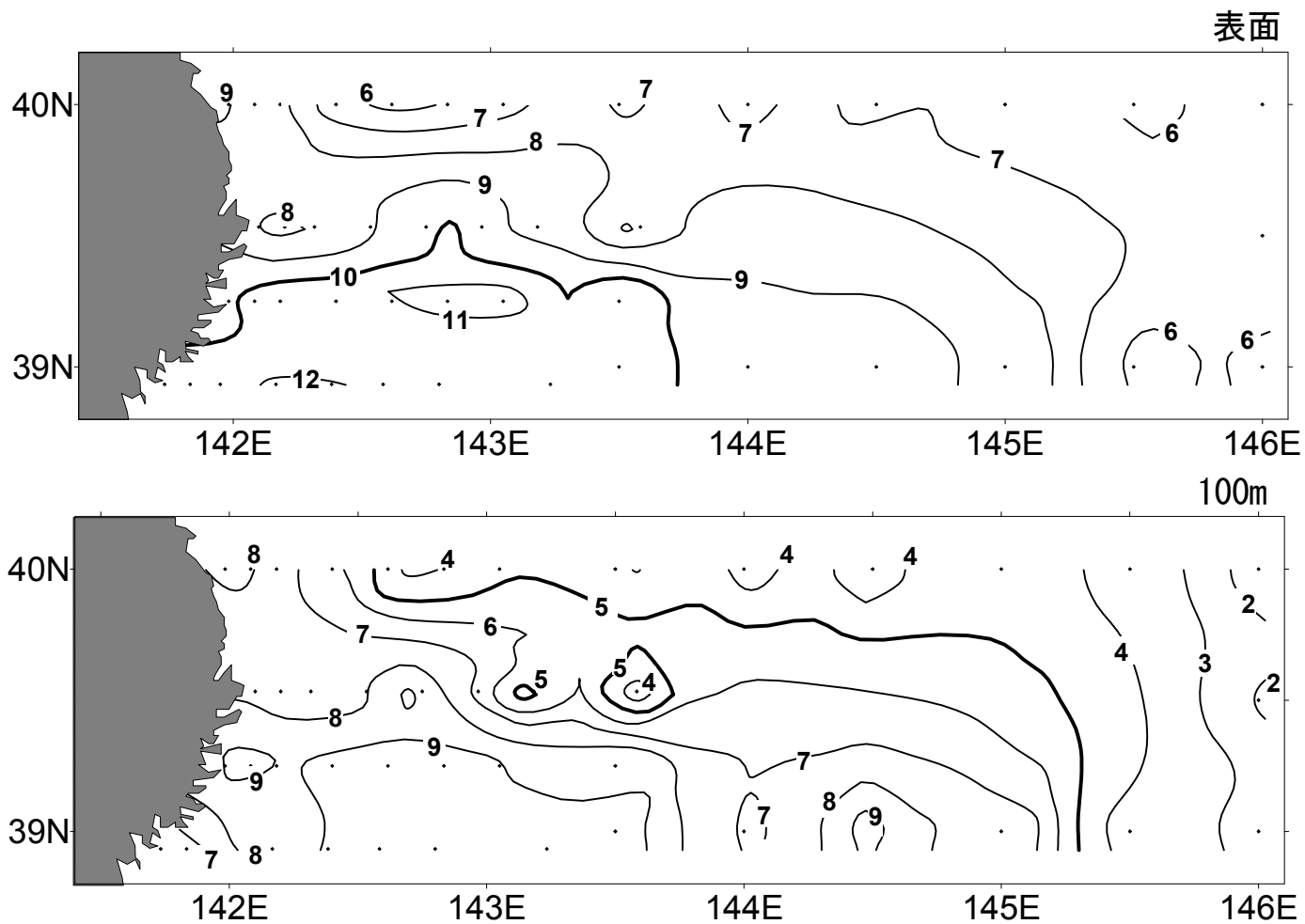


図1 水温の分布(観測日2010年5月14日~17日)

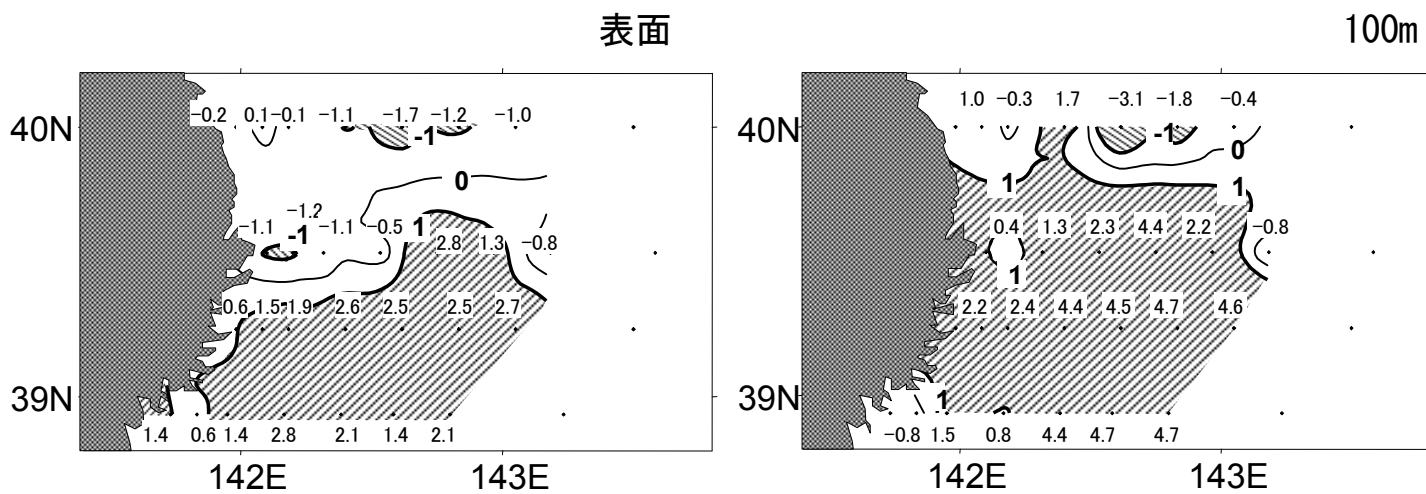




図2 水温の平年偏差  1°C以上高め  1°C以上低め

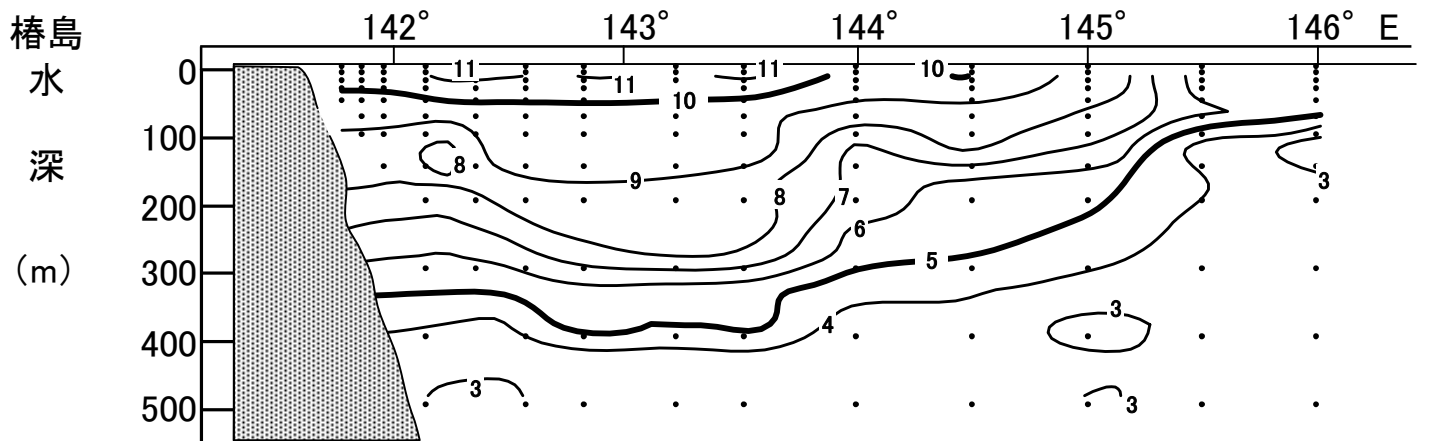
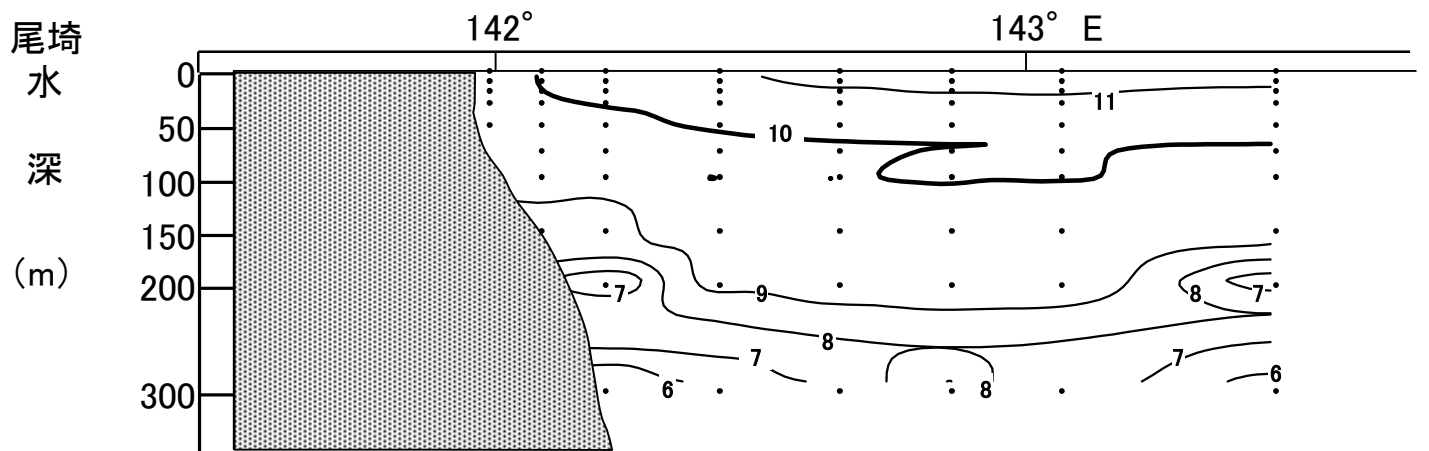
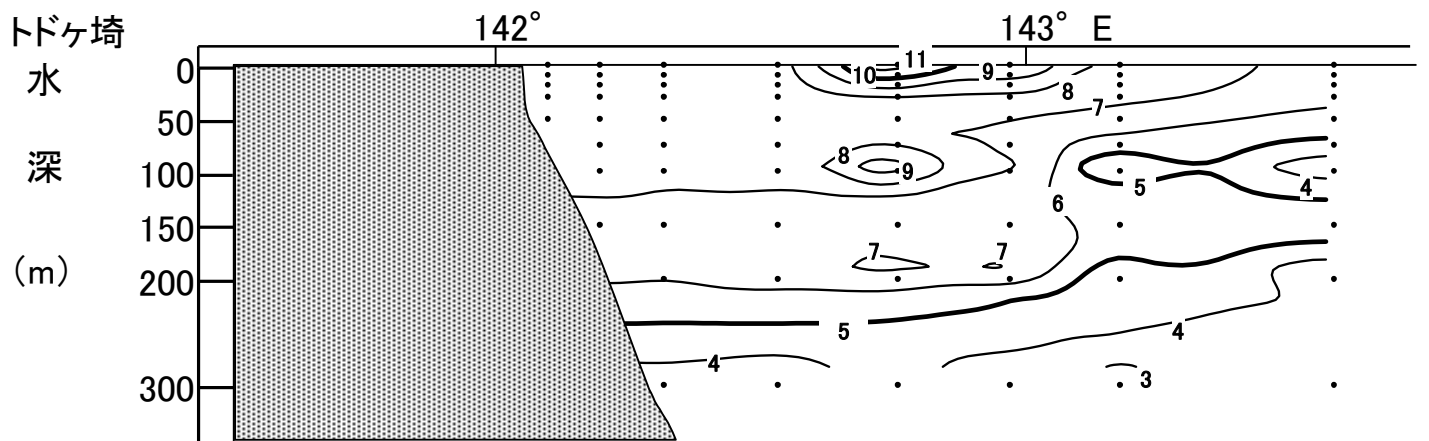
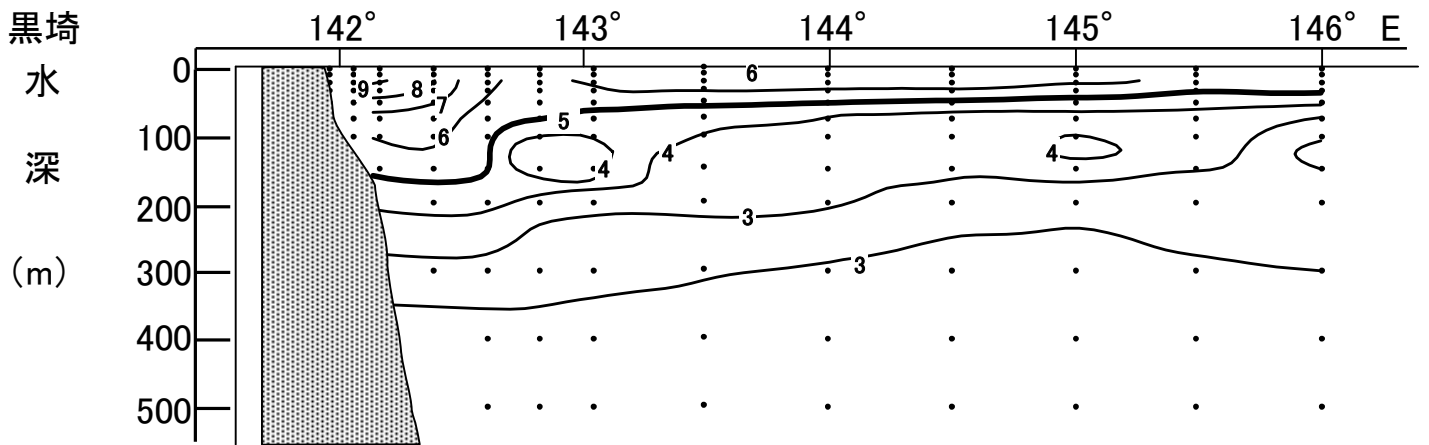


図3 水温の鉛直分布図(2010年5月)

2010年 5月沿岸定線海洋観測結果

調査船:岩手丸

調査員:横澤 祐司

黒埼

STN_NAME	KR00	KR05	KR10	KR20	KR30	KR40	KR50	KR70
LAT	40-00	40-00	40-00	40-00	40-00	40-00	40-00	40-00
LONG	141-59	142-05	142-11	142-24	142-37	142-50	143-03	143-30
DATE	5月16日	5月16日	5月16日	5月16日	5月16日	5月16日	5月16日	5月16日
START_TIME	8:43	8:12	7:39	6:36	5:26	4:21	3:10	1:07
STOP_TIME	8:47	8:17	7:45	6:46	5:42	4:31	3:26	1:22
WATER_COLOF	5	5	5	5	5			
TRANSP	17	13	16	15	10			
AIR_TEMP	9.9	9.1	8.8	8.2	7.5	7.8	8.0	7.5
WEATHER	BC	C	BC	C	C	BC	B	B
CLOUD_A	7	8	7	8	9			
WIND_D	SE	S	SE	S	SSE	SSE	S	SSE
WIND_F	2	2	4	3	4	4	3	3
A_PRESS	1020.2	1020.3	1020.3	1020.4	1020.6	1020.6	1021.0	1021.7
TEMP								
0m	9.2	8.8	8.5	6.4	5.7	6.0	6.6	6.7
10m	8.60	8.57	8.60	6.47	4.76	4.35	6.28	5.97
20m	7.87	8.70	8.34	6.36	4.52	3.37	5.94	5.89
30m	7.63	8.69	8.81	5.93	3.85	3.68	4.19	4.80
50m	7.73	8.78	8.66	5.97	3.63	3.69	3.98	4.02
75m		8.91	8.34	7.06	3.56	3.46	4.01	3.06
100m		8.52	7.01	7.06	2.27	2.94	4.35	3.35
150m			6.09	6.54	4.76	2.35	4.76	3.15
200m				5.49	3.42	2.70	3.57	3.06
300m				2.51	2.66	2.61	2.92	3.09
SAL								
0m	33.026	33.492	33.589	32.760	32.622	32.555	32.920	32.882
10m	33.158	33.703	33.589	32.934	32.567	32.618	32.920	32.878
20m	33.438	33.813	33.704	33.297	32.758	32.967	32.930	32.900
30m	33.627	33.847	33.892	33.461	33.150	33.088	33.102	32.991
50m	33.784	33.892	33.910	33.617	33.217	33.207	33.178	33.162
75m		33.930	33.876	33.848	33.265	33.294	33.317	33.229
100m		33.887	33.687	33.878	33.204	33.313	33.437	33.301
150m			33.660	33.826	33.640	33.361	33.583	33.481
200m				33.710	33.545	33.503	33.525	33.615
300m				33.479	33.595	33.653	33.694	33.869

トドヶ埼

STN_NAME	TD00	TD05	TD10	TD20	TD30	TD40	TD50	TD70
LAT	39-32	39-32	39-32	39-32	39-32	39-32	39-32	39-32
LONG	142-06	142-12	142-19	142-32	142-45	142-58	143-11	143-35
DATE	5月16日	5月16日	5月16日	5月16日	5月16日	5月16日	5月16日	5月16日
START_TIME	11:13	11:43	12:16	13:19	14:20	15:16	16:12	17:53
STOP_TIME	11:17	11:48	12:28	13:29	14:29	15:26	16:22	18:01
WATER_COLOF	5	5	4	4	4	4	5	5
TRANSP	12	13	17	13	14	12	12	11
AIR_TEMP	10.9	10.6	10.5	11.6	13.2	13.3	11.2	9.1
WEATHER	C	BC	BC	BC	BC	BC	BC	BC
CLOUD_A	8	7	7	6	5	3	6	7
WIND_D	S	S	S	S	S	SSE	SSE	SE
WIND_F	5	5	5	5	5	4	4	4
A_PRESS	1019.4	1019.4	1019.1	1019.2	1018.8	1018.7	1019.0	1019.6
TEMP								
0m	7.9	7.7	7.2	7.8	11.4	9.9	7.7	6.4
10m	7.17	7.10	6.73	8.07	10.92	8.66	7.34	6.67
20m	7.11	7.09	6.86	7.66	10.26	7.67	7.08	4.24
30m	7.15	7.12	6.74	7.33	9.99	7.93	7.08	4.01
50m	7.23	7.26	7.31	7.19	9.98	7.73	4.39	3.73
75m		6.96	7.41	7.01	9.93	6.90	4.19	3.73
100m		7.55	7.22	7.35	9.55	7.20	4.27	3.43
150m		7.46	6.70	7.29	6.94	7.31	3.11	5.25
200m			6.21	6.66	7.21	7.07	4.70	3.60
300m			3.91	3.65	4.47	3.71	2.92	3.44
SAL								
0m	33.199	33.141	33.282	33.295	33.845	33.406	33.050	32.676
10m	33.294	33.287	33.178	33.270	33.825	33.281	33.076	32.691
20m	33.362	33.343	33.449	33.397	34.076	33.422	33.173	32.988
30m	33.477	33.410	33.533	33.456	34.122	33.546	33.421	33.087
50m	33.631	33.602	33.786	33.548	34.128	33.615	33.206	33.193
75m		33.649	33.830	33.577	34.120	33.564	33.264	33.280
100m		33.799	33.822	33.752	34.063	33.711	33.318	33.309
150m		33.815	33.808	33.792	33.719	33.859	33.278	33.689
200m			33.768	33.726	33.849	33.844	33.581	33.568
300m			33.595	33.551	33.604	33.547	33.533	33.708

2010年 5月沿岸定線海洋観測結果

調査船:岩手丸

調査員:横澤 祐司

尾崎

STN_NAME	OZ00	OZ05	OZ10	OZ20	OZ30	OZ40	OZ50	OZ70
LAT	39-15	39-15	39-15	39-15	39-15	39-15	39-15	39-15
LONG	141-59	142-05	142-11	142-24	142-37	142-50	143-03	143-30
DATE	5月17日	5月17日	5月17日	5月17日	5月17日	5月16日	5月16日	5月16日
START_TIME	3:38	3:04	2:30	1:19	0:08	22:59	21:50	19:34
STOP_TIME	3:43	3:10	2:39	1:30	0:18	23:08	21:59	19:44
WATER_COLOR								
TRANSP								
AIR_TEMP	11.0	11.3	11.5	12.2	12.5	12.7	12.8	12.5
WEATHER	BC	BC	BC	BC	BC	BC	BC	BC
CLOUD_A								
WIND_D	W	SW	SW	SSW	SSW	S	SSE	SSE
WIND_F	3	2	4	3	4	4	4	4
A_PRESS	1018.8	1018.6	1018.5	1019.0	1018.8	1019.4	1019.2	1020.2
TEMP								
0m	9.5	10.3	10.7	10.9	11.3	11.5	11.6	11.3
10m	8.87	10.38	10.66	11.20	11.31	11.44	11.54	10.88
20m	8.05	10.38	10.79	10.73	11.00	11.13	10.95	10.19
30m	8.02	10.04	10.23	10.79	10.77	10.94	10.90	10.14
50m	7.24	9.94	8.73	10.10	10.11	10.34	10.13	10.02
75m		9.87	9.12	10.03	10.00	10.12	10.04	9.99
100m		9.54	8.96	10.02	10.00	10.07	10.03	9.96
150m		7.15	8.03	9.66	9.96	10.05	10.00	9.32
200m			6.28	9.43	9.82	10.01	9.85	6.53
300m			4.97	6.20	7.09	9.13	7.41	5.76
SAL								
0m	33.191	33.640	33.672	33.873	34.014	34.029	34.048	33.818
10m	33.535	33.738	33.682	33.886	34.014	34.028	34.028	33.825
20m	33.652	33.922	33.738	33.898	34.010	34.024	34.026	33.867
30m	33.757	34.057	33.707	33.951	34.052	34.026	34.039	34.022
50m	33.695	34.116	33.838	34.126	34.124	34.107	34.115	34.126
75m		34.110	33.956	34.127	34.123	34.129	34.126	34.128
100m		34.056	33.935	34.128	34.124	34.129	34.129	34.125
150m		33.715	33.813	34.058	34.123	34.130	34.127	34.021
200m			33.595	34.035	34.106	34.127	34.106	33.668
300m			33.619	33.726	33.753	33.992	33.782	33.719

樺島

STN_NAME	TS00	TS05	TS10	TS20	TS30	TS40	TS50	TS70
LAT	38-56	38-56	38-56	38-56	38-56	38-56	38-56	38-56
LONG	141-44	141-50	141-57	142-10	142-23	142-35	142-48	143-14
DATE	5月14日	5月14日	5月14日	5月14日	5月14日	5月14日	5月14日	5月14日
START_TIME	10:20	10:48	11:20	12:30	13:39	14:46	15:56	18:10
STOP_TIME	10:24	10:55	11:27	12:38	13:52	14:55	16:15	18:18
WATER_COLOF	5	5	5	5	5	5	5	
TRANSP	11	9	14	14	14	10	9	
AIR_TEMP	11.6	11.7	11.2	11.2	10.4	10.1	9.9	9.8
WEATHER	BC	C	C	C	C	C	R	C
CLOUD_A	7	8	9	10	10	10	10	10
WIND_D	SW	E	ENE	E	NE	N	N	N
WIND_F	3	2	2	3	3	3	3	3
A_PRESS	1013.5	1014.0	1014.3	1014.3	1014.6	1014.7	1014.9	1015.4
TEMP								
0m	10.4	9.8	10.5	11.2	11.1	10.9	11.1	11.0
10m	9.48	9.72	9.90	10.24	10.94	11.10	10.94	10.89
20m	10.95	10.37	10.00	10.04	10.90	10.95	10.87	10.48
30m	9.03	8.99	9.85	8.40	10.64	10.90	10.82	10.14
50m	5.81	8.73	9.73	8.57	9.98	10.10	10.06	10.11
75m		8.42	9.71	7.55	9.99	9.99	10.04	10.08
100m		6.16	8.68	6.96	9.97	10.03	10.04	10.06
150m			6.45	4.81	9.61	9.93	10.01	10.05
200m				5.54	7.59	9.74	9.88	10.02
300m				4.40	4.46	6.55	8.26	8.49
SAL								
0m	33.493	33.218	33.746	33.574	33.938	34.026	34.024	34.000
10m	33.267	33.275	33.768	33.572	33.941	34.024	34.021	34.011
20m	33.824	33.709	33.834	33.542	33.946	34.029	34.022	34.091
30m	33.542	33.718	34.067	33.651	33.996	34.031	34.031	34.126
50m	33.407	33.882	34.076	33.824	34.112	34.119	34.119	34.128
75m		33.851	34.081	33.668	34.126	34.118	34.125	34.129
100m		33.558	33.913	33.627	34.126	34.132	34.129	34.129
150m			33.632	33.405	34.064	34.118	34.127	34.130
200m				33.631	33.792	34.091	34.108	34.128
300m				33.629	33.545	33.779	33.877	33.908

2010年 5月沖合定線海洋観測表

測点番号	4	5	6	7	8	9	10	11	12	13	14	15
緯度	39-00	39-00	39-00	39-00	39-00	39-00	39-30	40-00	40-00	40-00	40-00	40-00
経度	143-30	144-00	144-30	145-00	145-30	146-00	146-00	146-00	145-30	145-00	144-30	144-00
観測月日	5月14日	5月14日	5月15日	5月15日	5月15日	5月15日	5月15日	5月15日	5月15日	5月15日	5月15日	5月15日
観測開始	19:45	22:05	0:33	3:03	5:25	7:51	10:46	13:45	15:54	18:14	20:34	22:50
観測終了	19:55	22:21	0:47	3:17	5:39	8:05	11:01	13:56	16:11	18:26	20:47	23:04
水温												
0m	11.1	9.6	10.1	8.9	5.3	5.6	6.9	6.0	5.6	6.2	6.7	6.6
10m	11.18	9.63	10.30	8.91	5.18	5.41	6.74	5.69	5.33	5.34	5.80	6.27
20m	10.98	9.19	10.21	8.97	5.20	4.92	6.67	5.66	5.29	5.29	5.66	6.04
30m	10.67	9.04	10.20	8.73	4.63	4.91	6.29	5.61	5.22	5.19	4.25	5.95
50m	10.08	7.28	10.06	9.52	4.35	3.63	2.04	2.07	5.01	3.49	2.72	4.04
75m	10.06	7.73	9.95	8.68	4.00	2.72	1.46	1.41	4.70	4.05	2.97	3.50
100m	10.05	6.73	9.55	7.80	3.11	2.23	1.79	1.02	3.47	4.60	3.33	3.52
150m	10.04	5.24	7.34	6.05	3.23	2.26	1.49	2.32	2.94	3.70	2.87	2.61
200m	10.03	4.78	5.48	5.59	2.78	2.55	2.57	2.56	3.06	3.47	2.67	2.76
300m	7.88	4.12	4.44	3.73	2.92	3.20	4.05	3.07	2.97	2.83	3.18	3.16
400m	5.27	3.29	3.74	2.33	3.13	3.37	3.48	3.27	3.53	3.29	3.35	3.17
500m	3.32	3.20	3.68	2.89	3.27	3.36	3.35	3.19	3.27	3.32	3.20	3.25
塩分												
0m	34.008	33.582	33.897	33.586	32.761	33.035	33.205	33.064	32.995	32.968	32.915	32.964
10m	34.009	33.573	33.899	33.592	32.761	33.035	33.205	33.074	32.997	32.955	32.920	32.958
20m	34.027	33.608	33.913	33.616	32.772	32.998	33.203	33.102	32.998	32.973	32.916	32.961
30m	34.107	33.607	33.910	33.572	33.110	33.002	33.148	33.126	33.003	32.965	32.979	32.971
50m	34.126	33.363	33.900	33.953	33.318	33.117	32.993	33.009	33.486	33.129	33.099	33.225
75m	34.130	33.608	34.123	33.875	33.330	33.197	33.024	33.035	33.517	33.361	33.211	33.297
100m	34.131	33.581	33.994	33.763	33.266	33.207	33.134	33.154	33.413	33.556	33.294	33.331
150m	34.132	33.482	33.703	33.604	33.431	33.408	33.300	33.492	33.466	33.517	33.396	33.467
200m	34.131	33.514	33.616	33.663	33.520	33.554	33.579	33.618	33.580	33.586	33.575	33.613
300m	33.841	33.616	33.635	33.586	33.704	33.804	33.936	33.841	33.748	33.706	33.820	33.842
400m	33.718	33.673	33.736	33.592	33.864	33.962	33.999	33.999	33.982	33.897	33.984	33.974
500m	33.637	33.797	33.892	33.755	33.996	34.080	34.094	34.096	34.065	34.044	34.065	34.114
天候	O	O	BC	BC	C	C	O	C	O	C	O	B
雲形					AS	AS	AS	CUSC	CUSC	CUSC		
雲量					9	9	10	8	10	9		
気温	9.4	8.4	8.2	6.1	4.5	5.3	5.4	4.9	5.4	5.5	6.4	7.0
気圧	1015.9	1017.4	1017.5	1017.9	1019.7	1020.7	1021.3	1021.2	1021.7	1022.0	1022.5	1022.2
風向	NNW	ENE	NNE	NNE	N	N	N	N	N	S	SE	SSE
風力	3	2	2	3	3	4	3	3	3	1	3	3
水色					4	4	4	5	5	5		
透明度					14	13	15	9	14			

岩手県 100m深水温予測情報(平成 22 年 6 月予想)

今後の水温変動の傾向 (図 1. 6 月の 100m 深水温予測)

6 月は、全域で平年並と予測。

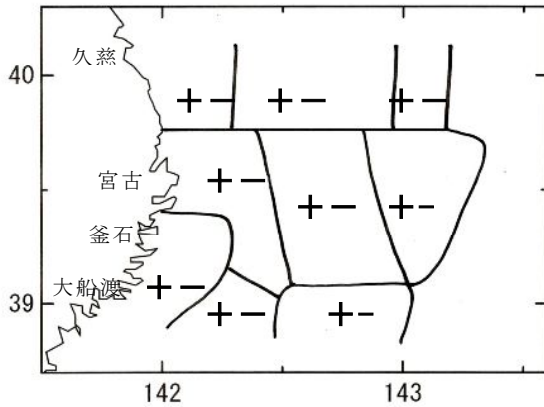


図 1. 6 月の 100m 深水温予測

- ・ 予測時期
定線海洋観測実施月の翌月上旬から中旬
- ・ 予測海域
本県海域を 8 海区に区分した海域
(図 2: 県北および県南の沿岸部を同一海域としています。)
- ・ 平成 17 年 2 月からの予測的中率は 67.8%
- ・ 予測は表 1 により低め (--) ~ 高め (++) で表しています。

補足資料

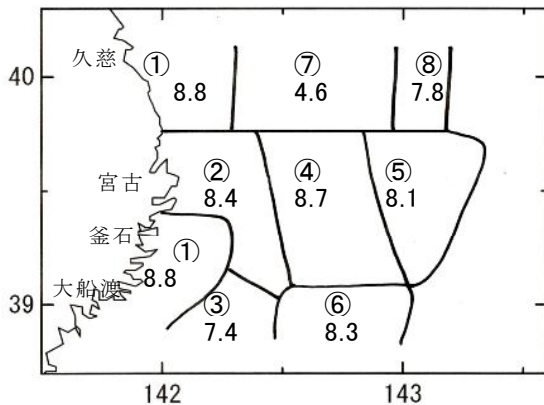


図 2. 6 月の 100m 深水温平年値

- ・ 6 月の 100m 深水温の平年値は沿岸 8℃ 台、沖合 4~8℃ 台。(図 2)
- ・ 各海域における水温区分は表のとおり (表 1)
- ・ 約 40 年の海洋観測データを統計処理し、1 ヶ月後の 100m 深水温偏差予測を実施。

表 1 各海域における水温区分

	低め (--)	やや低め (-)	平年並 (+-)	やや高め (+)	高め (++)
①	~-2.4	-1.2~-2.4	-1.2~1.2	1.2~2.4	2.4~
②	~-4.2	-2.1~-4.2	-2.1~2.1	2.1~4.2	4.2~
③	~-5.0	-2.5~-5.0	-2.5~2.5	2.5~5.0	5.0~
④	~-5.4	-2.9~-5.4	-2.9~2.9	2.9~5.4	5.4~
⑤	~-6.4	-3.2~-6.4	-3.2~3.2	3.2~6.4	6.4~
⑥	~-6.6	-3.3~-6.6	-3.3~3.3	3.3~6.6	6.6~
⑦	~-5.4	-2.7~-5.4	-2.7~2.7	2.7~5.4	5.4~
⑧	~-3.4	-1.7~-3.4	-1.7~1.7	1.7~3.4	3.4~