

11 月沿岸定線海洋観測結果

平成 22 年 11 月 22 日
岩手県水産技術センター
TEL : 0193-26-7915
FAX : 0193-26-7920
Email : CE0012@pref.iwate.jp

本県北部海域に暖水が分布

1. 水温分布 (図 1、2)

- 1) 本県沿岸 10 海里以内の表面水温は 15~17℃台であり、前月と比べて 4℃低めとなっている。また、前年と比べると、1℃高めとなっている。
- 2) 5℃以下の親潮系冷水は、表面、100m深とも前年と同様に分布が見られなかった。
- 3) 20℃以上の水帯は、表面および 100m深とも、前年と同様に分布が見られなかった。

2. 平年偏差 (図 3)

- 1) 表面水温は、黒埼沿岸 0~50 海里で 1~3℃程度高め、トドヶ埼沖合 20 海里と尾埼沖合 20~40 海里から樺島沖合 50 海里にかけて 1~2℃程度低めのほかは、平年並となっている。
- 2) 100m 深水温は、黒埼沿岸 5~50 海里から尾埼沖合 50 海里にかけておよび樺島沖合 20~40 海里で 1~8℃程度高め、トドヶ埼沿岸 5~20 海里から尾埼沖合 10~40 海里にかけておよび樺島 50 海里で 1~5℃程度低めのほかは、平年並となっている。

3. 水温の鉛直分布 (図 4)

- 1) 本県沿岸 10 海里以内は、黒埼定線で 11~17℃台、トドヶ埼および尾埼定線で 3~16℃台、樺島定線で 8~16℃台となっている。
- 2) 5℃以下の親潮系冷水は、黒埼定線で 250m以深、トドヶ埼定線で離岸 25 海里以内の 200m以深、尾埼定線および樺島定線では 200m以深に分布している。
- 3) 15℃以上の暖水は、黒埼定線で 150m以浅、トドヶ埼定線で 50m以浅、尾埼定線で離岸 0~20 海里と 50~70 海里の 50m以浅、樺島定線で概ね 100m以浅に分布している。

4. 1 2 月の 100m 深水温予測 (添付資料)

- 1) 県中部でやや低めのほかは平年並みと予測。

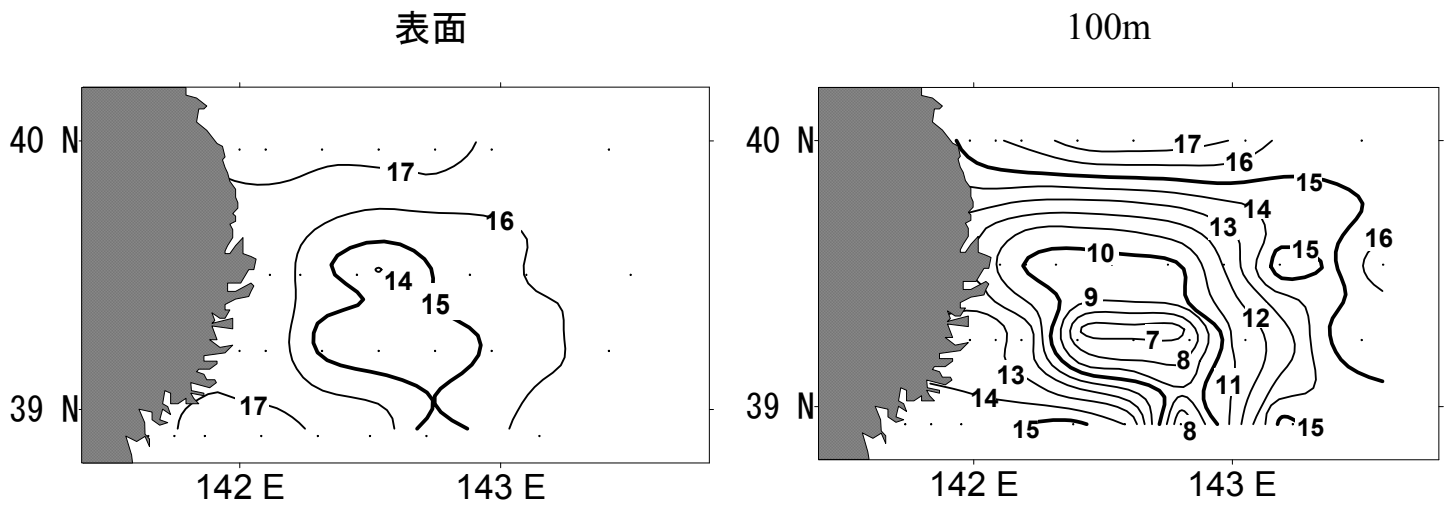


図1 水温の分布(2010年11月11日~11月16日)

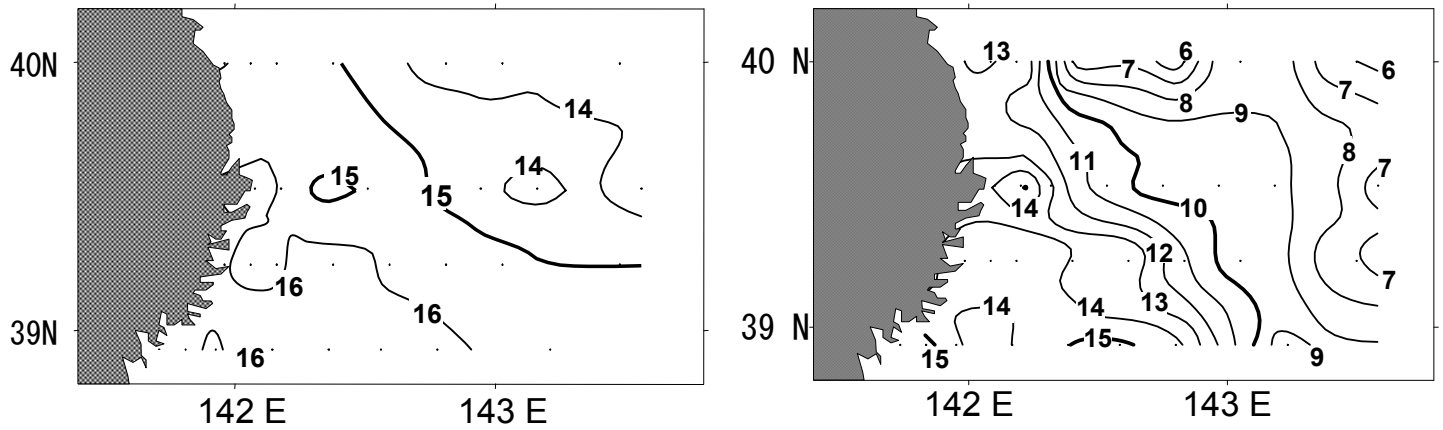


図2 前年同期の水温の分布(2009年11月5日~11月6日)

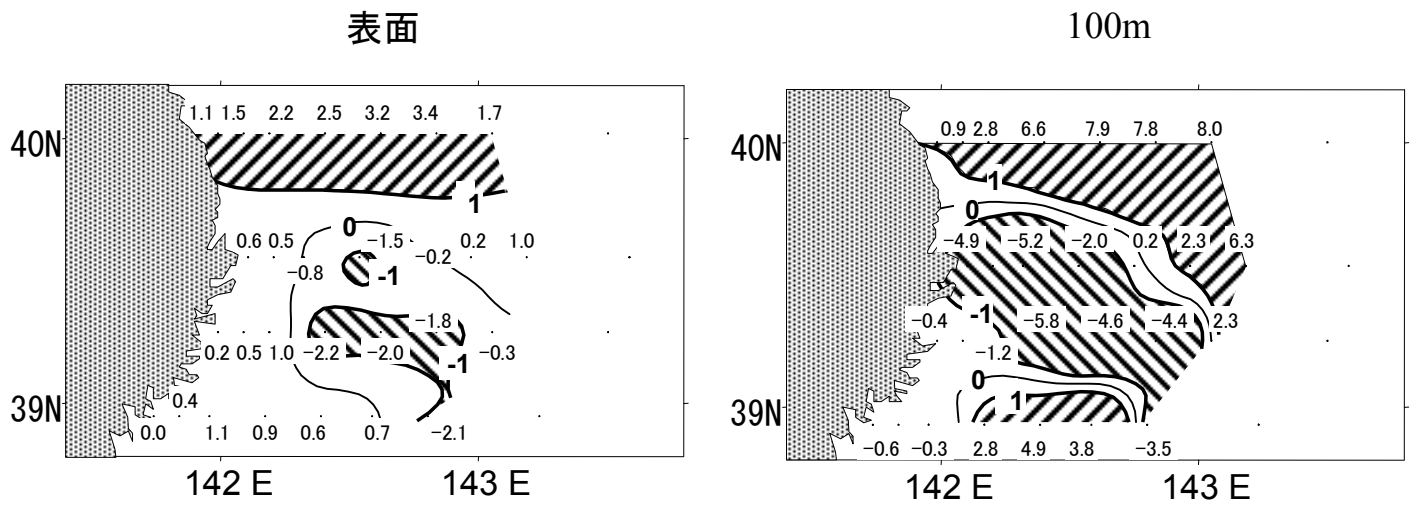


図3 水温の平年偏差 1°C以上高め 1°C以上低め

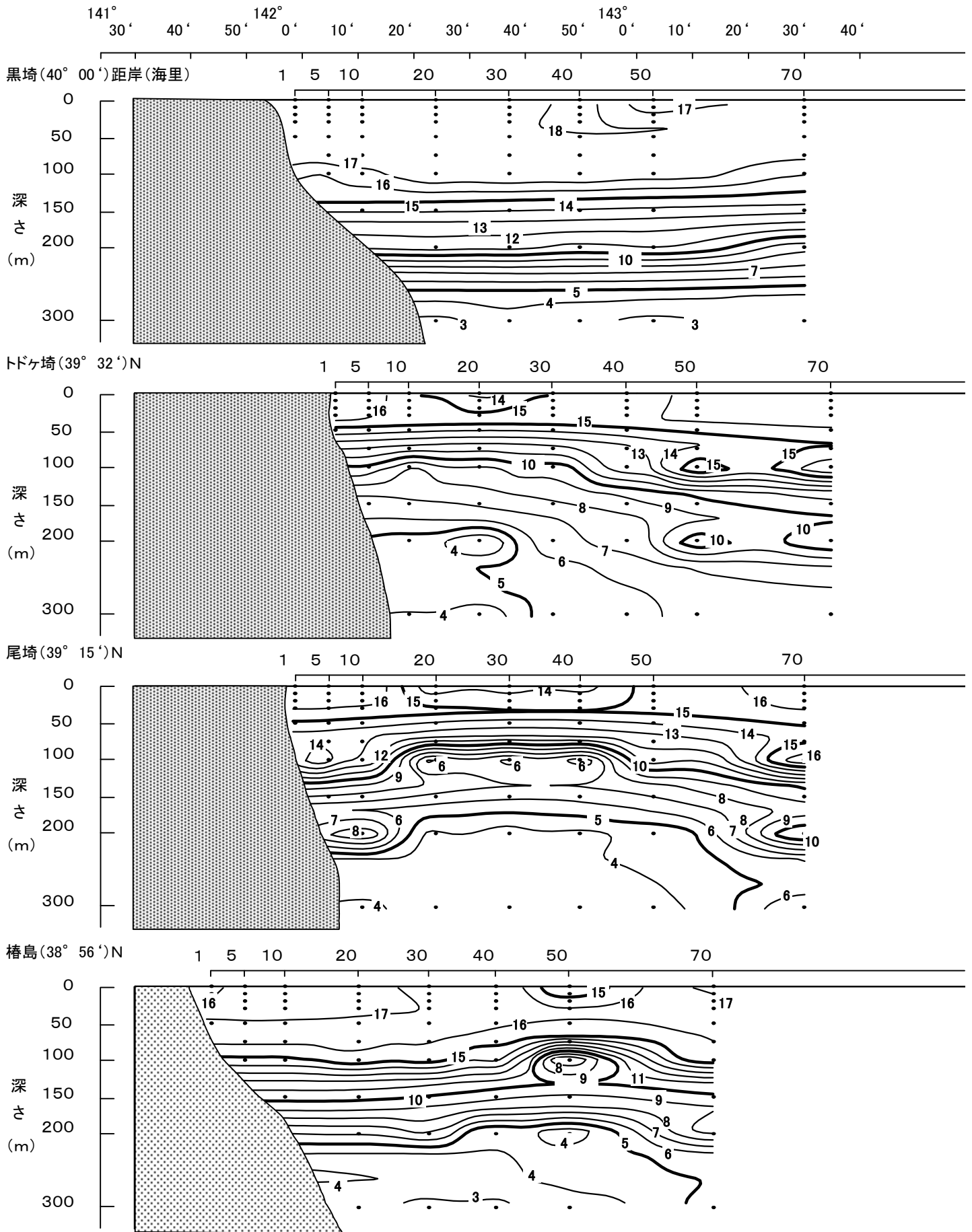


図4 水温の鉛直分布(2010年11月)

2010年11月沿岸定線海洋観測結果

調査船:岩手丸

調査員:横澤祐司

黒埼

STN_NAME	KR00	KR05	KR10	KR20	KR30	KR40	KR50	KR70
LAT	40-00	40-00	40-00	40-00	40-00	40-00	40-00	40-00
LONG	141-59	142-05	142-11	142-24	142-37	142-50	143-03	143-30
DATE	11月12日	11月12日	11月12日	11月12日	11月12日	11月12日	11月12日	11月11日
START_TIME	6:08	5:38	5:07	4:08	3:12	2:15	1:20	23:33
STOP_TIME	6:13	5:43	5:13	4:18	3:22	2:25	1:30	23:43
WATER_COLOR								
TRANSP								
AIR_TEMP	10.6	10.8	11.9	11.8	11.6	11.9	12.0	12.1
WEATHER	BC	BC	BC	BC	BC	BC	BC	BC
CLOUD_A								
WIND_D	S	S	SSW	S	SSE	SW	W	WNW
WIND_F	3	3	3	2	3	2	2	3
A_PRESS	1018.3	1018.9	1018.9	1019.5	1020.0	1020.0	1020.5	1021.0
TEMP								
0m	17.1	17.5	17.8	17.4	17.7	18.3	16.5	17.0
10m	17.47	17.71	18.10	17.76	18.08	18.27	18.30	17.39
20m	17.48	17.72	18.11	17.76	18.09	18.27	18.31	17.39
30m	17.48	17.72	18.11	17.75	18.08	18.27	18.31	17.38
50m	17.48	17.72	18.11	17.75	18.06	18.27	18.30	17.23
75m		17.19	17.46	17.72	17.97	18.27	17.88	16.51
100m		15.82	16.66	17.72	17.80	17.73	17.31	15.91
150m			13.78	14.17	14.13	13.42	13.39	12.28
200m				11.32	11.19	10.66	10.95	8.29
300m				2.78	3.69	3.16	2.77	3.66
SAL								
0m	33.531	33.557	33.563	33.561	33.668	33.636	33.402	33.592
10m	33.536	33.546	33.583	33.554	33.629	33.628	33.631	33.597
20m	33.536	33.547	33.583	33.552	33.629	33.628	33.632	33.598
30m	33.536	33.547	33.583	33.548	33.627	33.628	33.632	33.598
50m	33.536	33.547	33.583	33.549	33.623	33.627	33.631	33.587
75m		33.521	33.528	33.545	33.608	33.627	33.589	33.537
100m		33.574	33.509	33.546	33.578	33.575	33.531	33.502
150m			33.957	33.992	34.012	34.005	34.019	33.956
200m				33.988	33.981	33.943	33.964	33.944
300m				33.352	33.448	33.393	33.365	33.502

トドヶ埼

STN_NAME	TD00	TD05	TD10	TD20	TD30	TD40	TD50	TD70
LAT	39-32	39-32	39-32	39-32	39-32	39-32	39-32	39-32
LONG	142-06	142-12	142-19	142-32	142-45	142-58	143-11	143-35
DATE	11月12日	11月12日	11月12日	11月16日	11月16日	11月15日	11月15日	11月11日
START_TIME	8:32	9:00	9:35	2:10	0:55	23:41	22:29	20:47
STOP_TIME	8:36	9:07	9:45	2:20	1:05	23:51	22:39	20:57
WATER_COLOR	5	5	5					
TRANSP	13	21	18					
AIR_TEMP	13.3	14.1	15.1	8.1	8.3	8.5	9.1	12.6
WEATHER	O	O	O	BC	BC	BC	BC	BC
CLOUD_A	10	10	10					
WIND_D	S	SSW	SSE	WNW	NW	NW	NW	W
WIND_F	4	4	6	4	5	6	5	2
A_PRESS	1017.5	1017.0	1016.0	1020.5	1019.7	1019.2	1018.9	1021.1
TEMP								
0m	16.8	16.8	15.0	13.8	15.0	15.3	16.3	16.4
10m	17.27	16.80	14.66	14.51	15.51	15.69	16.91	17.24
20m	17.25	16.80	14.65	14.51	15.51	15.69	16.96	17.24
30m	17.23	16.80	14.66	14.51	15.12	15.69	16.95	17.24
50m	17.21	16.75	14.56	12.75	12.76	14.56	16.95	17.25
75m		15.52	8.29	8.88	9.65	13.56	16.96	17.29
100m		9.70	7.71	8.66	9.29	12.41	15.78	16.74
150m		4.56	5.73	5.02	8.15	7.16	12.59	13.23
200m			4.37	2.81	6.58	7.42	10.71	10.87
300m			3.87	3.22	5.46	5.66	6.50	6.70
SAL								
0m	33.508	33.519	33.365	33.393	33.506	32.985	33.633	34.000
10m	33.518	33.526	33.370	33.390	33.493	33.525	34.070	34.091
20m	33.527	33.526	33.369	33.390	33.493	33.526	34.078	34.092
30m	33.539	33.525	33.371	33.391	33.435	33.527	34.076	34.092
50m	33.538	33.522	33.361	33.397	33.387	33.377	34.077	34.098
75m		33.446	33.458	33.493	33.862	33.933	34.076	34.130
100m		33.505	33.617	33.881	34.097	33.900	34.333	34.219
150m		33.446	33.673	33.575	34.011	33.578	34.309	34.291
200m			33.657	33.425	33.878	33.946	34.198	34.149
300m			33.811	33.641	33.953	33.879	33.831	33.845

2010年11月沿岸定線海洋観測結果

調査船:岩手丸

調査員:横澤祐司

尾崎

STN_NAME	OZ00	OZ05	OZ10	OZ20	OZ30	OZ40	OZ50	OZ70
LAT	39-15	39-15	39-15	39-15	39-15	39-15	39-15	39-15
LONG	141-59	142-05	142-11	142-24	142-37	142-50	143-03	143-30
DATE	11月15日	11月15日	11月15日	11月15日	11月15日	11月15日	11月15日	11月11日
START_TIME	15:15	15:43	16:15	17:21	18:27	19:32	20:37	19:08
STOP_TIME	15:19	15:50	16:29	17:31	18:37	19:44	20:47	19:18
WATER_COLOF	5	4						
TRANSP	14	25						
AIR_TEMP	10.4	10.5	11.0	10.2	9.5	9.1	9.2	13.1
WEATHER	BC	BC	BC	BC	BC	BC	C	BC
CLOUD_A	6	6	8					
WIND_D	NW	WNW	NNW	NNW	N	N	N	NW
WIND_F	6	4	3	3	3	3	4	3
A_PRESS	1015.1	1015.0	1015.8	1016.6	1017.7	1018.1	1019.2	1020.6
TEMP								
0m	16.5	16.8	17.1	13.4	13.6	13.7	15.3	16.9
10m	16.67	17.05	16.50	14.24	14.09	13.98	15.44	17.26
20m	16.67	16.79	16.46	14.23	14.09	13.99	15.36	17.24
30m	16.67	16.75	16.47	14.23	14.09	13.98	15.29	17.24
50m	16.64	16.47	15.68	12.61	13.48	12.80	14.55	17.25
75m		15.98	14.98	9.26	9.24	7.99	13.96	17.37
100m		14.76	12.61	5.77	5.79	5.55	11.38	16.66
150m		13.83	9.10	3.98	3.67	3.49	7.14	13.65
200m			8.78	3.73	3.35	3.63	4.09	11.03
300m			4.21	3.62	3.11	2.99	3.86	6.87
SAL								
0m	33.539	33.577	33.516	33.449	33.340	32.952	32.493	33.887
10m	33.541	33.580	33.624	33.438	33.316	33.300	33.500	34.090
20m	33.541	33.570	33.638	33.439	33.317	33.301	33.493	34.087
30m	33.541	33.577	33.652	33.440	33.317	33.300	33.482	34.088
50m	33.557	33.570	33.500	33.390	33.313	33.354	33.404	34.088
75m		33.590	33.624	33.542	33.696	33.407	33.908	34.132
100m		33.773	33.960	33.564	33.527	33.509	33.877	34.345
150m		33.961	33.780	33.616	33.476	33.421	33.610	34.300
200m			33.879	33.727	33.556	33.576	33.381	34.171
300m			33.652	33.773	33.664	33.623	33.618	33.864

樁島

STN_NAME	TS00	TS05	TS10	TS20	TS30	TS40	TS50	TS70
LAT	38-56	38-56	38-56	38-56	38-56	38-56	38-56	38-56
LONG	141-44	141-50	141-57	142-10	142-23	142-35	142-48	143-14
DATE	11月11日	11月11日	11月11日	11月11日	11月11日	11月11日	11月11日	11月11日
START_TIME	10:08	10:36	11:07	12:12	13:15	14:05	15:00	17:05
STOP_TIME	10:12	10:42	11:13	12:22	13:25	14:20	15:10	17:15
WATER_COLOR	5	4	4	4	4	4	4	
TRANSP	12	24	20	23	23	18	16	
AIR_TEMP	11.9	11.9	12.0	12.8	13.0	13.2	12.7	13.2
WEATHER	BC	BC	BC	BC	BC	BC	BC	BC
CLOUD_A	3	4	4	5	3	4	3	
WIND_D	WNW	W	W	W	NW	NW	NW	SW
WIND_F	4	5	4	5	4	3	2	4
A_PRESS	1018.3	1018.4	1018.3	1017.8	1017.9	1018.4	1019.0	1020.0
TEMP								
0m	16.7	17.2	17.9	17.5	16.8	16.8	14.1	17.1
10m	16.91	17.35	18.05	17.74	17.56	17.18	13.98	17.37
20m	16.92	17.34	18.06	17.71	17.54	17.18	13.95	17.37
30m	16.90	17.32	17.89	17.44	17.49	17.16	13.95	17.38
50m	16.55	17.31	17.29	17.35	17.26	17.00	13.82	17.42
75m		15.62	16.68	17.28	16.69	16.29	9.44	16.73
100m		14.79	14.82	15.76	15.55	14.06	7.01	15.66
150m			10.17	11.06	11.85	8.16	4.77	11.70
200m				6.36	7.30	4.14	3.53	9.36
300m				3.50	2.80	2.83	3.86	5.22
SAL								
0m	33.611	33.557	33.638	33.584	33.591	33.565	33.307	33.487
10m	33.612	33.580	33.639	33.583	33.590	33.566	33.334	33.835
20m	33.612	33.579	33.639	33.582	33.589	33.567	33.333	33.831
30m	33.612	33.578	33.616	33.586	33.585	33.565	33.333	33.833
50m	33.631	33.614	33.614	33.598	33.575	33.555	33.325	33.853
75m		33.633	33.656	33.733	33.547	33.678	33.411	33.836
100m		33.672	33.812	33.607	33.830	33.848	33.534	34.266
150m			33.729	33.949	33.927	33.570	33.589	34.261
200m				33.530	33.595	33.441	33.510	34.072
300m				33.654	33.408	33.499	33.738	33.730

岩手県 100m深水温予測情報(平成 22 年 12 月予想)

今後の水温変動の傾向 (図 1. 12 月の 100m 深水温予測)

12 月は、県中部でやや低めのほかは平年並と予測。

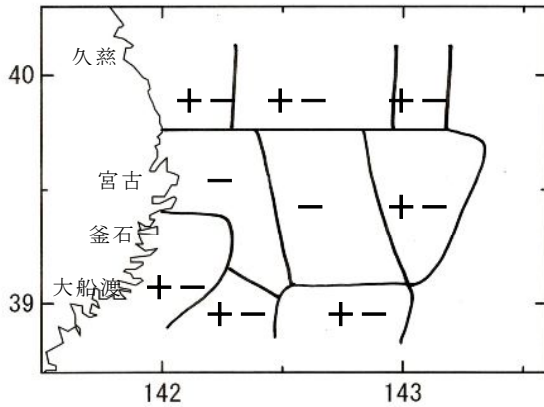


図 1. 12 月の 100m 深水温予測

- ・ 予測時期
定線海洋観測実施月の翌月上旬から中旬
- ・ 予測海域
本県海域を 8 海区に区分した海域
(図 2: 県北および県南の沿岸部を同一海域としています。)
- ・ 平成 17 年 2 月からの予測的中率は 66.4%
- ・ 予測は表 1 により低め (--) ~ 高め (++) で表しています。

補足資料

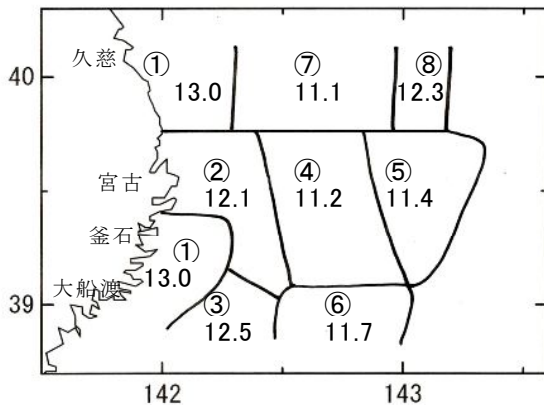


図 2. 12 月の 100m 深水温平年値

- ・ 12 月の 100m 深水温の平年値は沿岸 12~13℃台、沖合 11~12℃台。(図 2)
- ・ 各海域における水温区分は表のとおり (表 1)
- ・ 約 40 年の海洋観測データを統計処理し、1 ヶ月後の 100m 深水温偏差予測を実施。

表 1 各海域における水温区分

	低め (--)	やや低め (-)	平年並 (+-)	やや高め (+)	高め (++)
①	~-2.4	-1.2~-2.4	-1.2~1.2	1.2~2.4	2.4~
②	~-4.2	-2.1~-4.2	-2.1~2.1	2.1~4.2	4.2~
③	~-5.0	-2.5~-5.0	-2.5~2.5	2.5~5.0	5.0~
④	~-5.4	-2.9~-5.4	-2.9~2.9	2.9~5.4	5.4~
⑤	~-6.4	-3.2~-6.4	-3.2~3.2	3.2~6.4	6.4~
⑥	~-6.6	-3.3~-6.6	-3.3~3.3	3.3~6.6	6.6~
⑦	~-5.4	-2.7~-5.4	-2.7~2.7	2.7~5.4	5.4~
⑧	~-3.4	-1.7~-3.4	-1.7~1.7	1.7~3.4	3.4~