

9月沖合定線海洋観測結果

平成20年9月11日

岩手県水産技術センター

TEL : 0193-26-7915

FAX : 0193-26-7920

県北部および県南部の東経144° 以東の100m深で冷水が分布

1. 水温分布 (図1)

- 1) 本県沿岸10海里以内の表面水温は19~21℃台であり、前月より1℃高めとなっている。また、前年と比べると、1℃低め~前年並となっている。
- 2) 5℃以下の親潮系冷水は、表面では分布が見られず、100m深では黒崎沖合の東経145° 20' ~146° から尾崎沖合の東経146° にかけてと、トドヶ崎沖合30海里付近および樺島沖合の東経144° から145° にかけて分布している。なお、前年は、表面、100m深とも分布が見られなかった。
- 3) 20℃以上の暖水は、表面では黒崎沖合0~20海里を除く本県沿岸および沖合全域に広く分布している。なお、前年は本県沿岸および沖合全域に広く分布していた。

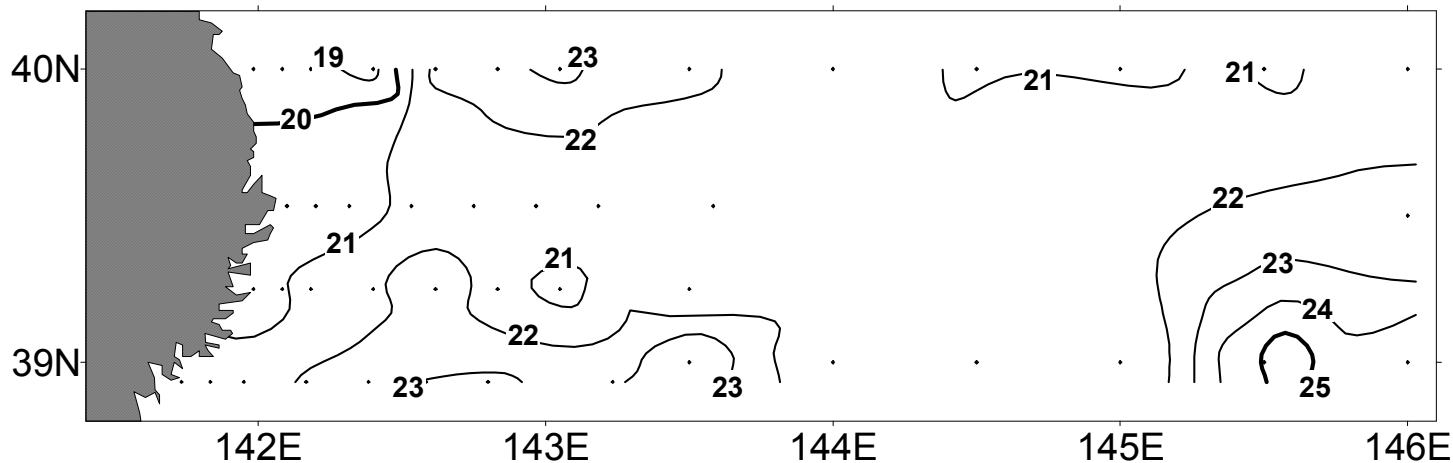
2. 平年偏差 (図2)

- 1) 表面水温は、黒崎沖合0~20海里で1~2℃程度低め、尾崎沖合50海里で1℃程度低め、黒崎沖合30~50海里で2℃程度高め、トドヶ崎沖合20海里および樺島沖合30~50海里で1℃程度高めのほかは平年並となっている。
- 2) 100m深水温は、トドヶ崎沖合20~30海里で1~3℃程度低め、尾崎沖合50海里で5℃程度低め、黒崎沖合0~50海里からトドヶ崎沖合40~50海里にかけてと、尾崎沖合20海里および30海里から樺島沖合30~50海里にかけて1~3℃程度高めのほかは平年並となっている。

3. 水温の鉛直分布 (図3)

- 1) 本県沿岸10海里以内は、黒崎定線で3~19℃台、トドヶ崎定線で2~20℃台、尾崎定線で3~20℃台、樺島定線で3~21℃台となっている。
- 2) 5℃以下の親潮系冷水は、黒崎定線の東経145° 30' ~146° にかけてと樺島定線の東経144° ~145° にかけての100m以深および、トドヶ崎定線の沖合30海里と尾崎定線の沖合50海里の100m深に分布しているほかは、概ね200~400m以深に分布している。
- 3) 15℃以上の暖水は、黒崎から樺島の各定線の50m以浅に分布している。
- 4) 各定線ともに表層で顕著な水温躍層が形成されている。

表面



100m

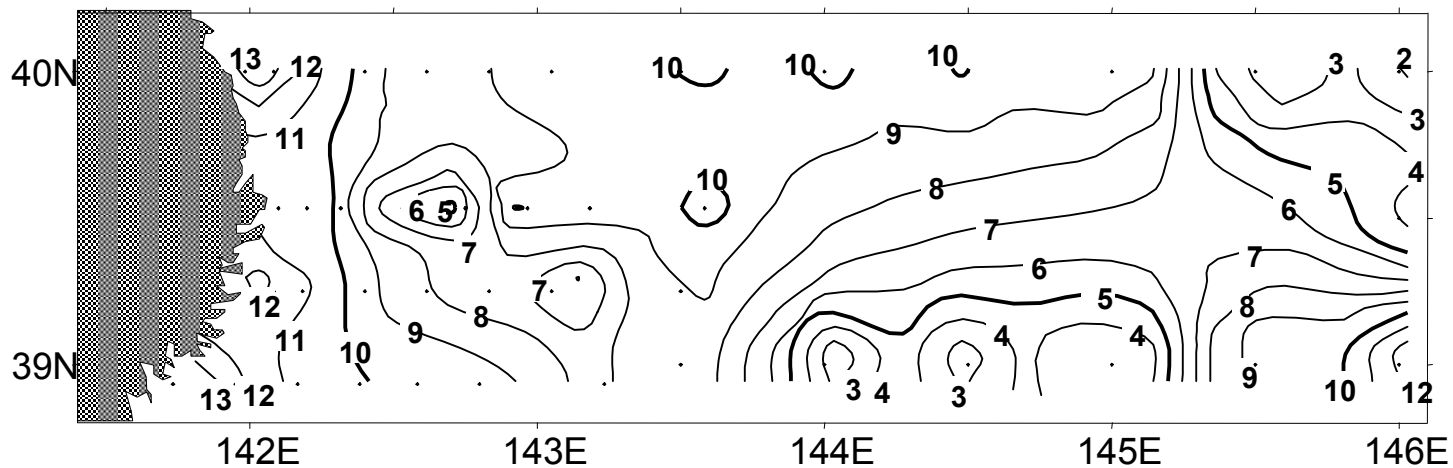
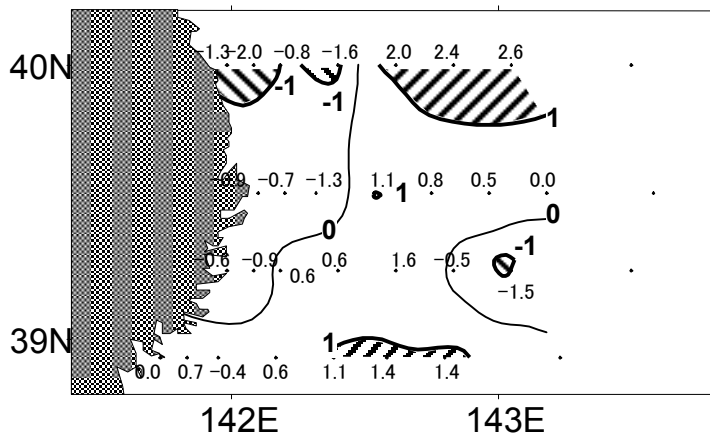


図1 水温の分布(観測日2008年9月2日~5日)

表面



100m

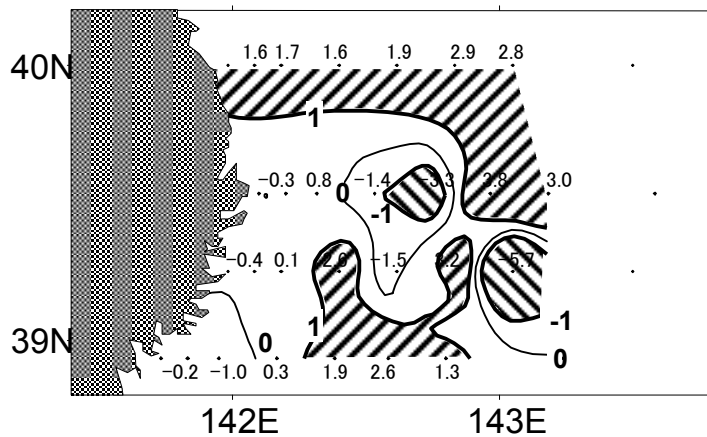




図2 水温の平年偏差  1°C以上高め  1°C以上低め

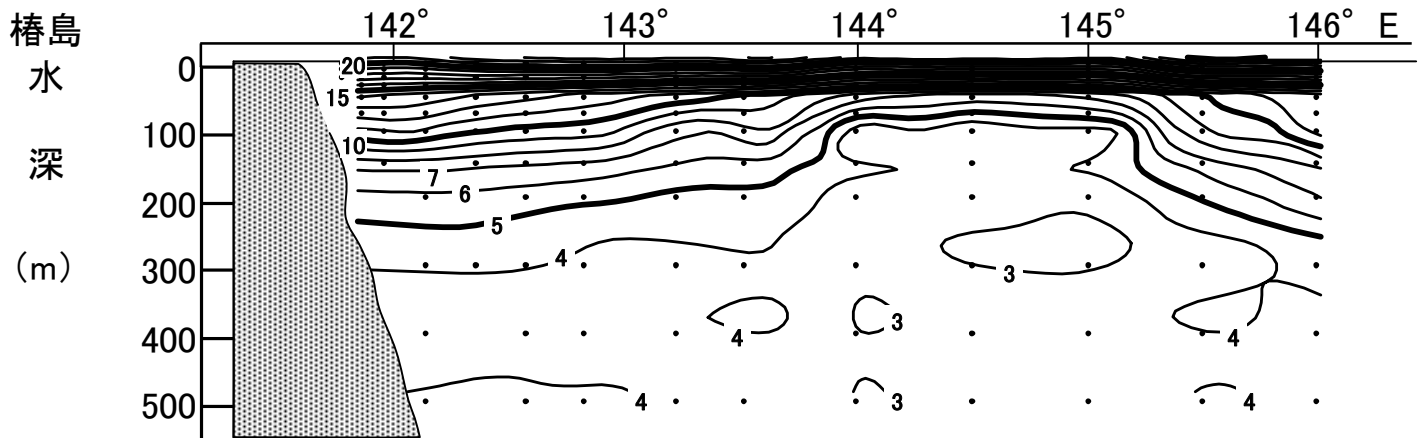
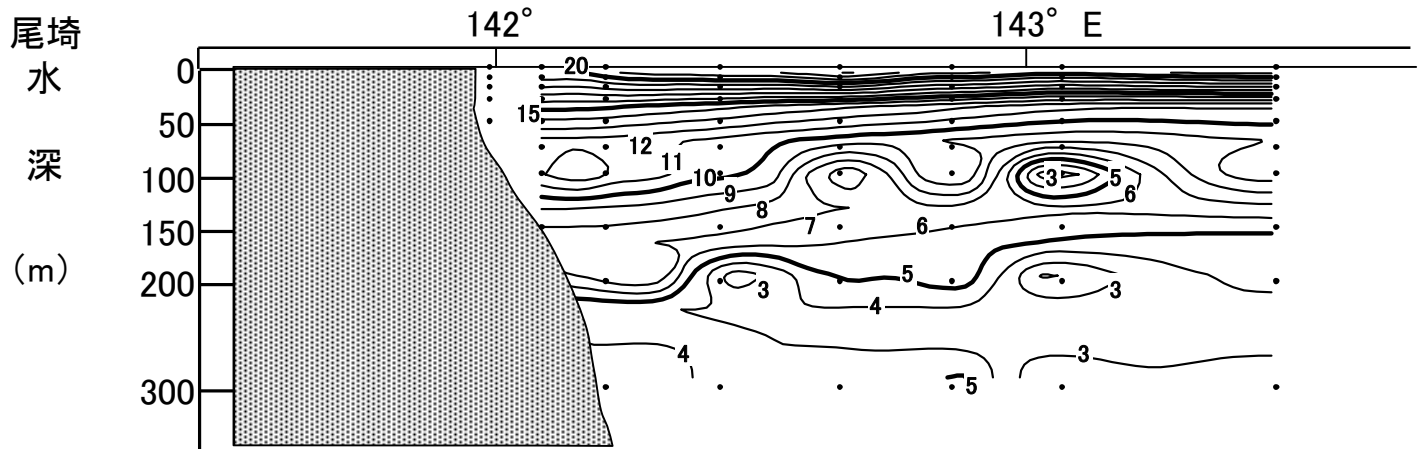
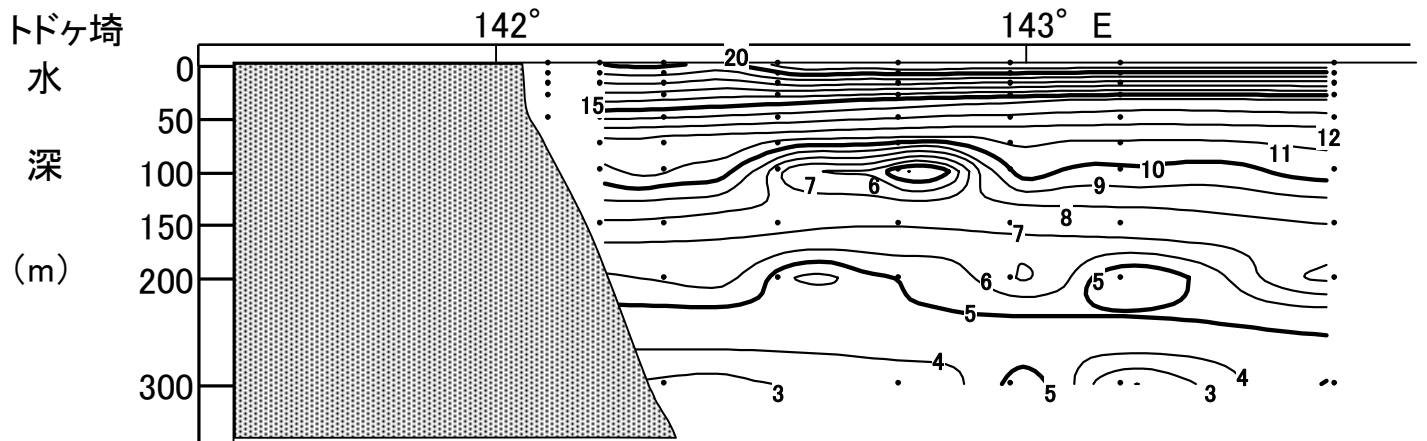
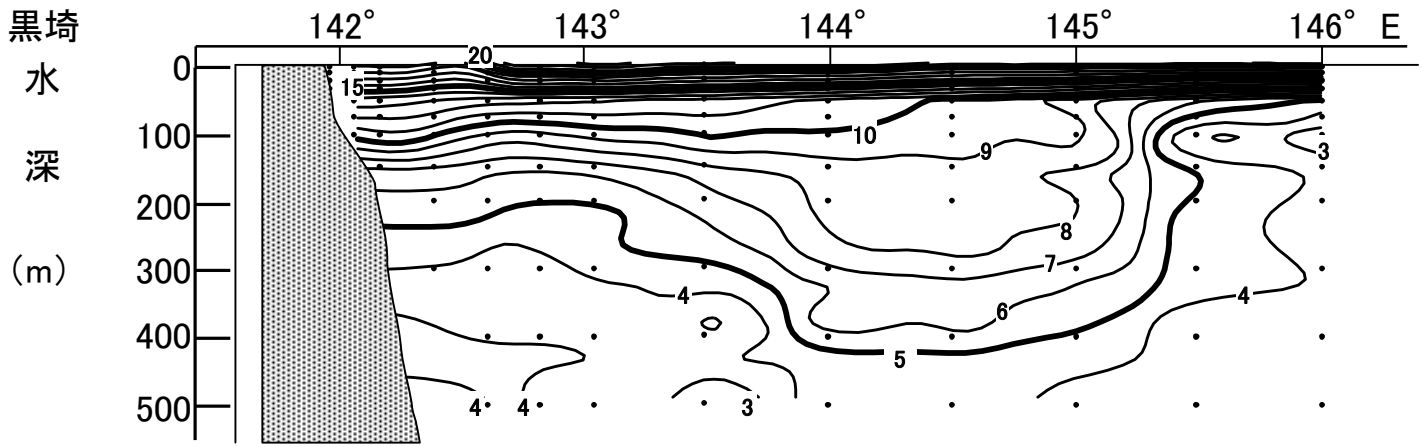


図3 水温の鉛直分布図(2008年9月)

2008年9月沿岸定線海洋観測結果

調査船:岩手丸

調査員:山口正希

黒埼

STN_NAME	KR00	KR05	KR10	KR20	KR30	KR40	KR50	KR70
LAT	40-00	40-00	40-00	40-00	40-00	40-00	40-00	40-00
LONG	141-59	142-05	142-11	142-24	142-37	142-50	143-03	143-30
DATE	9月4日	9月4日	9月4日	9月4日	9月4日	9月4日	9月4日	9月4日
START_TIME	8:34	8:01	7:23	6:22	5:16	4:18	3:14	1:08
STOP_TIME	8:38	8:06	7:28	6:32	5:33	4:32	3:30	1:23
WATER_COLOR	3	3	3	3				
TRANSP	12	15	14	14				
AIR_TEMP	21.4	20.8	19.6	19.1	20.5	21.1	21.1	21.7
WEATHER	BC	BC	BC	BC	C	O	R	C
CLOUD_A	6	6	7	7				
WIND_D	NNE	N	NE	NNE	N	N	NNW	N
WIND_F	3	3	3	3	4	4	4	3
A_PRESS	1013.5	1013.0	1013.0	1012.5	1012.0	1011.5	1010.5	1010.0
TEMP								
0m	19.5	18.6	19.6	18.5	22.4	22.8	23.4	22.1
10m	19.12	19.43	19.30	18.36	22.47	22.75	23.31	21.24
20m	18.66	18.51	18.57	16.24	17.83	20.73	17.31	18.51
30m	18.35	18.21	17.78	13.99	13.91	15.04	15.43	13.90
50m	17.28	16.34	14.37	10.65	12.21	12.05	12.67	12.90
75m		14.77	13.37	9.79	8.15	10.18	11.42	11.14
100m		14.17	11.81	9.10	7.71	9.36	9.56	10.53
150m			9.35	8.12	3.44	5.50	5.32	9.62
200m				7.60	3.91	3.69	3.51	7.45
300m				4.39	2.21	2.36	5.47	4.11
SAL								
0m	33.613	33.459	33.259	33.135	33.534	33.327	33.325	33.786
10m	33.679	33.494	33.434	33.228	33.533	33.366	33.364	33.805
20m	33.890	33.911	33.833	33.308	33.752	33.773	34.074	33.688
30m	33.934	33.947	33.922	33.454	34.181	34.108	34.373	33.887
50m	34.034	34.001	34.013	33.757	34.199	34.216	34.376	34.193
75m		34.035	34.021	33.997	33.661	34.188	34.346	34.138
100m		34.100	33.861	33.915	33.838	34.193	34.045	34.186
150m			33.952	33.840	33.443	33.681	33.495	34.156
200m				33.961	33.550	33.519	33.454	33.895
300m				33.722	33.464	33.515	33.902	33.628

トドヶ埼

STN_NAME	TD00	TD05	TD10	TD20	TD30	TD40	TD50	TD70
LAT	39-32	39-32	39-32	39-32	39-32	39-32	39-32	39-32
LONG	142-06	142-12	142-19	142-32	142-45	142-58	143-11	143-35
DATE	9月4日	9月4日	9月4日	9月4日	9月4日	9月4日	9月4日	9月4日
START_TIME	10:58	11:25	12:03	13:03	14:03	14:59	16:13	18:10
STOP_TIME	11:05	11:30	12:13	13:13	14:14	15:10	16:23	18:20
WATER_COLOR	4	4	4	3	3	3	3	
TRANSP	18	11	17	21	20	18	18	
AIR_TEMP	21.3	20.8	19.9	21.0	21.3	21.7	21.2	21.0
WEATHER	C	O	O	C	O	O	BC	BC
CLOUD_A	9	10	10	9	10	10	7	
WIND_D	NNW	NNW	N	N	N	N	NNE	N
WIND_F	2	3	3	4	4	4	4	3
A_PRESS	1014.5	1014.0	1014.0	1014.0	1014.0	1014.0	1014.0	1014.0
TEMP								
0m	20.0	20.3	19.6	21.9	22.0	21.8	21.7	21.6
10m	19.05	19.37	19.35	21.88	22.50	21.67	21.48	21.48
20m	18.56	18.85	17.75	20.77	18.27	18.49	19.72	16.70
30m	18.38	18.51	15.42	17.22	13.03	15.44	12.77	15.18
50m	16.15	14.36	13.74	13.95	11.90	13.23	10.86	13.41
75m		13.05	11.37	8.45	8.36	11.56	10.42	11.55
100m		11.43	10.62	5.74	3.76	10.54	9.81	10.53
150m		7.83	9.11	5.35	5.37	8.75	6.33	9.91
200m			6.51	3.71	5.14	7.16	4.03	8.26
300m			2.57	3.14	3.37	5.55	1.96	5.04
SAL								
0m	33.201	33.543	33.665	33.472	33.357	33.375	33.625	33.571
10m	33.723	33.733	33.687	33.699	33.354	33.373	33.617	33.553
20m	33.866	33.838	33.587	33.778	33.131	34.176	33.475	33.910
30m	33.945	33.901	33.333	34.113	33.610	34.275	33.103	34.025
50m	33.990	33.143	33.886	34.261	34.192	34.371	33.949	34.175
75m		34.136	33.980	33.585	33.746	34.323	34.168	34.213
100m		34.047	34.149	33.505	33.214	34.282	34.181	34.191
150m		33.820	34.095	33.682	33.691	34.091	33.768	34.203
200m			33.802	33.534	33.736	33.956	33.564	33.985
300m			33.462	33.627	33.664	33.919	33.446	33.680

2008年9月沿岸定線海洋観測結果

調査船:岩手丸

調査員:山口正希

尾崎

STN_NAME	OZ00	OZ05	OZ10	OZ20	OZ30	OZ40	OZ50	OZ70
LAT	39-15	39-15	39-15	39-15	39-15	39-15	39-15	39-15
LONG	141-59	142-05	142-11	142-24	142-37	142-50	143-03	143-30
DATE	9月5日	9月5日	9月5日	9月5日	9月4日	9月4日	9月4日	9月4日
START_TIME	3:30	3:00	2:27	0:41	23:37	22:37	21:35	19:50
STOP_TIME	3:36	3:06	2:38	0:53	23:48	22:47	21:45	20:00
WATER_COLOR								
TRANSP								
AIR_TEMP	20.0	19.9	20.2	20.9	21.2	20.7	20.4	21.1
WEATHER	C	C	BC	C	C	BC	BC	BC
CLOUD_A								
WIND_D	NE		NNE	NNE	N	NNE	N	NNE
WIND_F	1		2	2	3	2	2	3
A_PRESS	1015.5	1015.5	1015.5	1015.5	1015.5	1015.5	1015.5	1015.0
TEMP								
0m	20.0	19.9	21.5	21.8	23.1	21.2	20.3	21.3
10m	19.03	19.91	19.73	21.55	22.77	19.10	18.96	21.29
20m	19.01	18.81	19.26	19.18	16.80	17.59	16.23	19.53
30m	18.76	17.61	16.35	15.24	12.65	14.44	6.57	11.92
50m	17.45	15.51	14.99	12.35	10.04	12.60	3.60	9.69
75m		14.28	12.43	10.80	3.84	11.32	2.29	10.22
100m		12.74	11.39	10.15	5.20	10.16	2.33	9.60
150m		10.49	10.08	8.02	3.86	8.26	2.24	3.52
200m			8.17	2.44	5.17	5.69	1.78	4.16
300m			3.05	4.73	4.44	5.16	2.08	2.17
SAL								
0m	33.391	33.432	33.677	33.295	33.458	33.427	32.609	33.533
10m	33.694	33.509	33.679	33.263	33.393	33.052	32.582	33.541
20m	33.718	33.748	33.634	33.714	33.046	34.286	32.714	33.448
30m	33.870	33.649	33.348	34.121	33.547	34.364	32.893	33.512
50m	33.966	33.969	33.620	34.188	33.874	34.413	33.115	33.731
75m		34.164	34.098	34.191	33.145	34.333	33.208	34.195
100m		34.147	34.233	34.196	33.557	34.232	33.311	34.154
150m		34.201	34.213	33.945	33.502	34.059	33.374	33.367
200m			34.008	33.277	33.769	33.771	33.400	33.591
300m			33.555	33.806	33.847	33.932	33.550	33.522

樺島

STN_NAME	TS00	TS05	TS10	TS20	TS30	TS40	TS50	TS70
LAT	38-56	38-56	38-56	38-56	38-56	38-56	38-56	38-56
LONG	141-44	141-50	141-57	142-10	142-23	142-35	142-48	143-14
DATE	9月2日	9月2日	9月2日	9月2日	9月2日	9月2日	9月2日	9月2日
START_TIME	10:05	10:37	11:13	12:15	13:20	14:30	15:38	17:37
STOP_TIME	10:20	10:40	11:17	12:25	13:30	14:40	15:48	17:47
WATER_COLOR								
TRANSP								
AIR_TEMP	22.5	22.2	22.5	23.0	23.2	23.6	23.8	23.6
WEATHER	C	C	F	O	F	O	O	BC
CLOUD_A	9	9		10		10	10	
WIND_D		NW			E	ESE	ESE	ESE
WIND_F		1			2	2	3	3
A_PRESS	1010.0	1009.5	1009.5	1009.0	1008.5	1008.5	1008.0	1008.0
TEMP								
0m	21.2	22.0	21.0	22.2	22.9	23.3	23.6	23.3
10m	20.53	19.89	19.08	21.87	22.54	18.12	21.86	20.94
20m	20.05	19.03	18.54	21.61	20.49	15.58	13.80	13.78
30m	18.51	18.91	18.31	19.62	15.23	13.63	13.18	12.44
50m	17.26	17.71	17.36	12.66	13.16	11.93	12.51	10.03
75m		15.88	14.46	10.82	11.25	10.89	11.26	9.04
100m		13.86	12.34	10.61	9.98	10.15	10.04	7.57
150m			10.67	8.85	7.73	7.93	7.79	4.60
200m				6.49	5.78	5.52	5.06	4.97
300m				4.51	4.23	4.57	3.72	3.50
SAL								
0m	33.072	33.180	33.284	33.795	33.601	33.427	33.313	33.067
10m	33.246	33.334	33.355	33.801	33.663	34.154	33.488	33.519
20m	33.619	33.608	33.733	33.855	33.954	34.175	33.604	33.561
30m	33.749	33.669	33.887	33.996	33.954	34.202	34.054	33.985
50m	33.845	34.021	33.996	33.959	34.243	34.188	34.410	33.937
75m		34.047	34.119	34.018	34.236	34.227	34.329	34.050
100m		34.025	34.261	34.225	34.190	34.223	34.222	33.914
150m			34.198	34.069	33.931	33.968	33.979	33.609
200m				33.821	33.751	33.735	33.719	33.772
300m				33.762	33.733	33.839	33.751	33.771

2008年9月沖合定線海洋観測表

測点番号	4	5	6	7	8	9	10	11	12	13	14	15
緯度	39-00	39-00	39-00	39-00	39-00	39-00	39-30	40-00	40-00	40-00	40-00	40-00
経度	143-30	144-00	144-30	145-00	145-30	146-00	146-00	146-00	145-30	145-00	144-30	144-00
観測月日	9月2日	9月2日	9月3日	9月3日	9月3日	9月3日	9月3日	9月3日	9月3日	9月3日	9月3日	9月3日
観測開始	19:10	21:35	0:03	2:31	4:57	8:15	10:44	13:32	15:40	18:02	20:16	22:30
観測終了	19:23	21:48	0:17	2:44	6:30	8:30	10:58	13:45	15:55	18:19	20:33	22:45
水温												
0m	24.3	21.3	21.4	21.0	25.8	24.9	22.1	21.3	20.8	20.8	20.7	21.9
10m	19.15	17.85	20.14	17.90	25.11	23.71	19.94	19.10	19.25	19.80	15.18	20.73
20m	15.85	15.15	16.41	16.88	19.12	18.50	8.71	12.19	18.07	16.62	10.88	16.60
30m	12.69	6.90	9.01	8.21	15.79	16.88	5.55	6.06	9.19	13.43	10.31	13.63
50m	10.93	3.26	3.83	4.68	13.56	15.19	2.51	2.97	3.52	11.13	10.18	10.72
75m	10.00	2.03	2.74	3.40	11.54	13.96	3.32	2.03	2.38	10.30	10.15	10.30
100m	8.77	2.02	2.35	2.28	10.21	12.62	3.65	1.83	1.71	10.25	10.14	10.27
150m	6.53	1.88	1.94	2.45	8.49	10.77	1.85	1.98	1.85	10.20	10.15	10.22
200m	6.43	2.19	2.42	1.88	6.35	9.21	2.03	2.19	2.51	10.09	10.14	10.19
300m	4.57	2.36	2.61	2.07	3.08	5.28	3.46	2.66	2.92	8.00	9.61	9.70
400m	4.81	2.63	2.97	2.76	4.71	4.05	3.54	2.94	2.93	5.14	6.48	7.01
500m	3.86	2.87	3.17	3.10	4.19	3.73	3.54	3.04	3.13	3.73	4.95	4.87
塩分												
0m	33.427	32.558	32.755	33.433	33.814	33.903	32.640	32.613	32.592	33.876	33.962	33.909
10m	32.934	32.654	32.876	33.401	33.848	33.959	32.637	32.635	32.581	33.881	33.996	33.872
20m	34.041	32.701	33.671	33.539	34.251	34.488	32.794	32.638	32.656	34.071	34.120	34.092
30m	34.088	32.988	33.998	38.044	34.313	34.588	33.021	32.918	32.817	34.223	34.185	34.228
50m	34.181	33.114	33.125	33.212	34.406	34.567	33.137	33.052	33.012	34.232	34.222	34.223
75m	34.214	33.200	33.271	33.302	34.322	34.504	33.421	33.220	33.140	34.236	34.222	34.236
100m	34.095	33.268	33.303	33.277	34.230	34.441	33.528	33.310	33.195	34.244	34.223	34.240
150m	33.873	33.372	33.395	33.394	34.072	34.314	33.395	33.453	33.352	34.249	34.229	34.249
200m	33.973	33.492	33.543	33.405	33.846	34.139	33.500	33.575	33.518	34.234	34.231	34.248
300m	33.851	33.633	33.725	33.556	33.620	33.813	33.812	33.772	33.735	33.941	34.137	34.171
400m	34.029	33.778	33.883	33.780	34.030	33.870	33.953	33.941	33.880	33.671	33.776	33.829
500m	34.035	33.935	34.028	33.968	34.096	33.972	34.083	34.076	34.017	33.701	33.606	33.679
天候	BC	O	BC	BC	BC	BC	BC	BC	BC	F	BC	F
雲形						ACSC	ACCI	CIAC	ASAC			
雲量						5	5	5	7			
気温	23.8	22.8	22.2	23.1	25.1	25.2	25.1	25.0	22.1	21.2	21.7	21.9
気圧	1008.0	1009.0	1008.5	1008.0	1008.5	1009.0	1008.5	1008.0	1007.5	1007.0	1008.0	1008.0
風向	ESE	ESE	SE	SE	BC	SE	SSE	SSE	SE	SSE	S	S
風力	3	3	3	3	3	3	3	3	3	3	3	3
水色						3	3	3	4			
透明度						23	22	15	20			